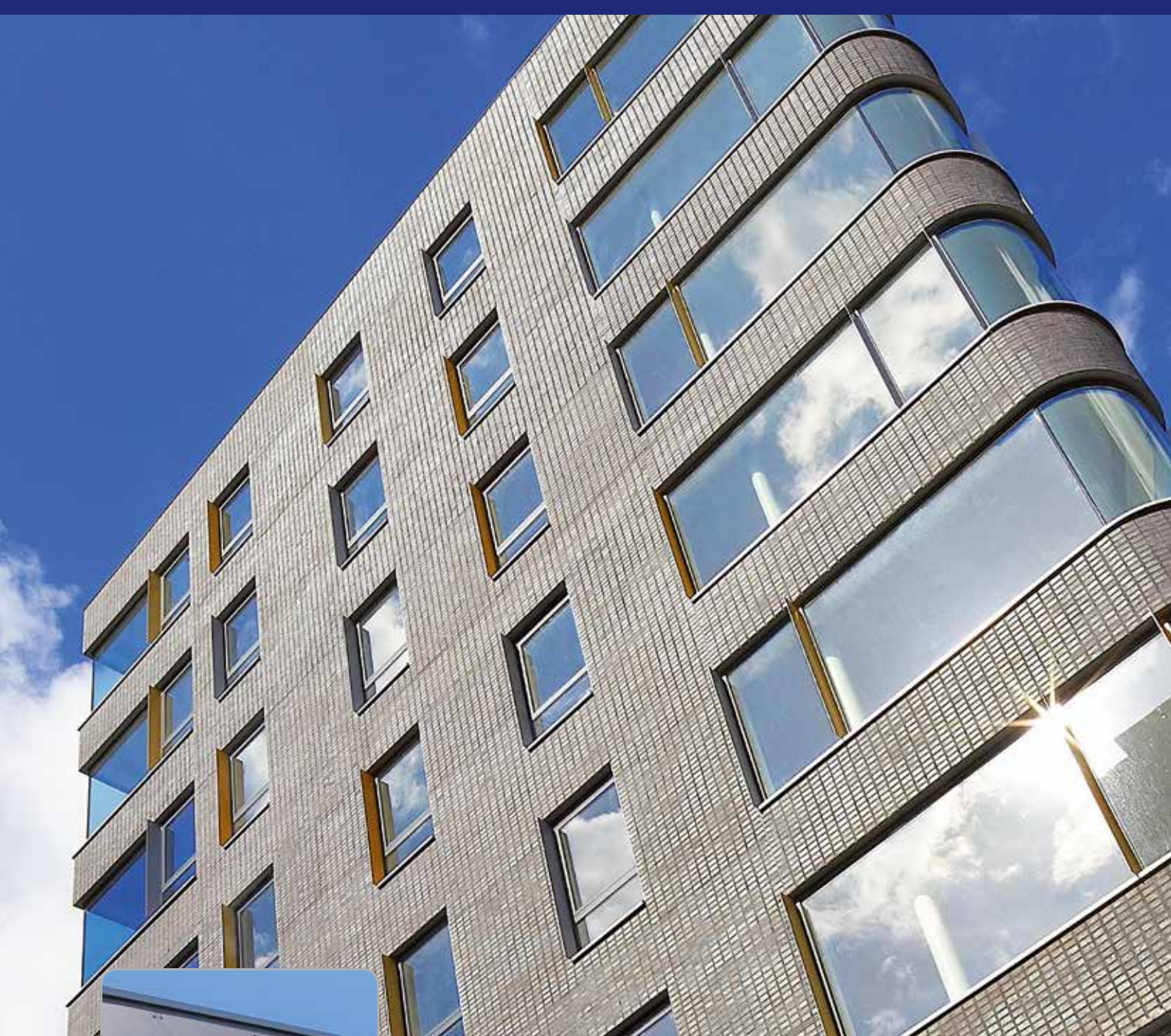




Creating healthy spaces



Aérateurs

Sommaire

INTRODUCTION

Pourquoi ventiler ?	3
Législation de ventilation	4
i-Flux® technologie	5
Aperçu - valeurs techniques	6

AERATEURS A CLAPET AU-DESSUS DU CHASSIS

Rupture de pont thermique

Invisivent® EVO	8
Invisivent® EVO HF	10

Rupture de pont thermique et affaiblissement acoustique

Invisivent® EVO AK	12
Invisivent® EVO HR	16
Invisivent® EVO avec module AKR33	19
Invisivent® EVO UT	20

Gamme Invisivent® EVO : options

22

AERATEURS A CLAPET SUR VITRAGE (OU SUR TRAVERSE)

Rupture de pont thermique

AR75	24
AR90 - THK90	26
THM90 EVO - THM90PB EVO - THM90TR EVO	28
AR60	30
TC60	32

Rupture de pont thermique et affaiblissement acoustique

Sonovent®	34
Sonovent® Compact	38
Sonovent® I	40

AERATEUR A CLAPET POUR VERANDAS

THK170	42
--------	----

AERATEUR A CLAPET POUR MONTAGE DANS LA TOITURE

Sonovent® D	44
-------------	----

AERATEUR POUR FENETRE EN TOITURE

VELUX®	46
--------	----

AERATEUR A CLAPET POUR CAISSON DE VOLET ROULANT

Transivent®	48
-------------	----

AERATEURS A COULISSE

THL100 - THL100V	50
------------------	----

EPILOGUE

Information complémentaire	52
Comment ventiler dans une habitation à basse énergie?	54

Pourquoi ventiler ?

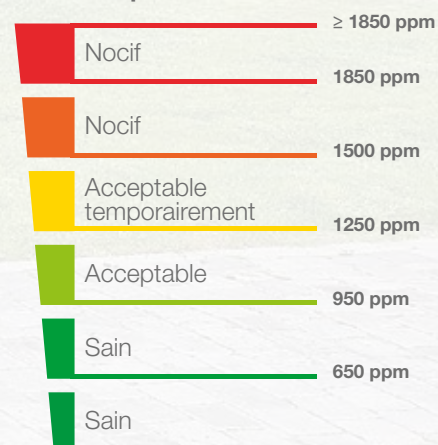
Chaque jour, l'air intérieur de la maison est pollué par ses habitants (respiration, transpiration), par leurs activités (cuisine, douche, tabac et chauffage), mais aussi par l'habitation elle-même et son aménagement (radon, substances nocives volatiles, peinture, détergents, ...). Une isolation excessive et une aération insuffisante entraînent un air "mort" et "vicié" où s'accumulent les acariens, moisissures, virus, bactéries, de même que l'humidité et des substances chimiques nocives comme le CO₂ (exprimé en ppm).

Un climat intérieur médiocre peut entraîner des problèmes respiratoires, le phénomène de gorge sèche, l'irritation des yeux, des maux de tête, des allergies, des troubles de la concentration, le manque d'énergie, la somnolence, ... Un excès d'humidité dans l'habitation peut entraîner de mauvaises odeurs, la condensation et la prolifération de moisissures, d'où l'importance de ventiler régulièrement et correctement.

Ventilation : pour vous comme pour votre habitation !

Beaucoup de personnes pensent qu'ouvrir la fenêtre de temps à autre est suffisant, mais l'effet de cette ouverture n'est que temporaire et coûte beaucoup (trop) d'énergie. En outre, ouvrir les fenêtres entraîne d'autres problèmes comme les nuisances sonores, le risque d'effraction, l'intrusion d'insectes etc.

Une ventilation continue et contrôlée est la seule méthode efficace pour garantir un climat intérieur sain.



La norme NBN D50 – 001

La norme belge NBN D50 – 001 définit la méthode pour déterminer les débits d'amenée, de circulation et d'évacuation requis. Cette norme a pour objectif de garantir une circulation continue de l'air dans l'habitation, des espaces "secs" aux espaces "humides" et ce avec les débits suivants :

Règle générale :

Débit nominal = surface au sol x 3,6

Un débit minimal doit également pouvoir être réalisé : au moins le débit nominal et au moins la valeur dans le tableau "débit minimal". Le débit peut être limité à la valeur maximale (voir tableau "le débit peut être limité à").

Exemple 1 : un salon de 15 m² : la capacité de l'amenée doit être d'au moins 75 m³/h, même si le débit nominal requis est de 15 x 3,6 = 54 m³/h.

Exemple 2 : un salon de 100 m² : la capacité de l'amenée peut être limitée à 150 m³/h, même si le débit nominal requis est de 100 x 3,6 = 360 m³/h.

AMENEE pièces "sèches"			
Pièce	Débit nominal		Le débit peut être limité à
	Règle générale	Débit minimal	
Salon	3,6 m ³ /h per m ²	75 m ³ /h	150 m ³ /h
Chambre à coucher		25 m ³ /h	72 m ³ /h
Bureau			
Salle de jeu			

TRANSFERT entre les pièces "sèches" et "humides"			Débit normal
Entre			
Salon	Couloir et/ou hall et/ou cuisine et/ou cage d'escalier	25 m ³ /h	
Chambre, bureau et salle de jeu	Couloir et/ou hall et/ou cage d'escalier et/ou salle de bains		
Salle de bains, buanderie, sèche-rie	Couloir et/ou hall et/ou chambre à coucher et/ou cage d'escalier		
WC	Couloir et/ou hall		
Cuisine fermée	Salon et/ou couloir et/ou hall et/ou cage d'escalier	50 m ³ /h	

EVACUATION pièces "humides"			
Pièce	Débit nominal		Le débit peut être limité à
	Règle générale	Débit minimal	
Cuisine	3,6 m ³ /h per m ²	50 m ³ /h	72 m ³ /h
Salle de bains			
Buanderie et sèche-rie			
Cuisine ouverte	-	75 m ³ /h	-
WC	-	25 m ³ /h	-

Conditions complémentaires pour la ventilation:

- Régulation: continue (sans paliers) ou au moins 3 positions entre l'ouverture et la fermeture totale
- Etanchéité à l'air: en position fermée (jusqu'à 50 Pa)
- Risque d'effraction: ne peut pas augmenter en position ouverte

Conditions supplémentaires selon la PEB (Performance Energétique et climat intérieur des Bâtiments) en ce qui concerne les grilles d'amenée:

- Pare-insectes
- Etanches à l'eau en position fermée (150 Pa) et en position ouverte (20 Pa)
- Hauteur de placement: à au moins 1,8 mètre du sol pour éviter tout problème de courant d'air

Tous les produits de Renson® qui sont conformes à la PEB seront indiqués avec le symbole suivant dans cette brochure.



Aérateurs à clapet autoréglables uniques : innovants et économes en énergie

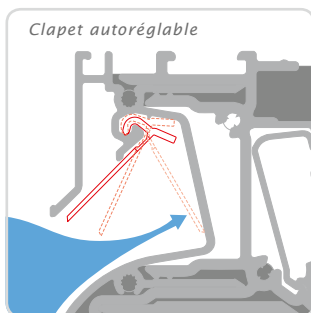


Technologie i-Flux®

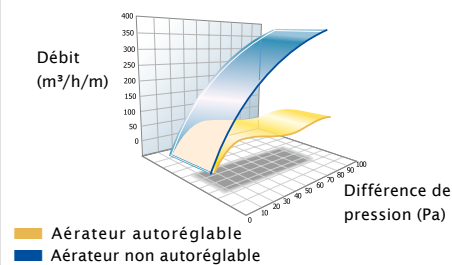
Grâce à la **technologie i-Flux®**, RENSON® garantit un confort optimal pour ses aérateurs et limite au maximum les pertes d'énergie. La **technologie i-Flux®** est basée sur les 3 principes suivants :

1. Le débit d'air est constant quelle que soit la force du vent :

l'utilisation d'un clapet auto-réglable dans l'aérateur d'amenée d'air permet à celui-ci de réagir aux différences de pression du vent, de maintenir le débit d'air constant et d'éviter les courants d'air. Le degré d'autorégulation est exprimé en différentes classes, de la classe P0 (non auto-réglable) à la classe P4 (excellente autorégulation).



Le débit d'air est indépendant de la force du vent

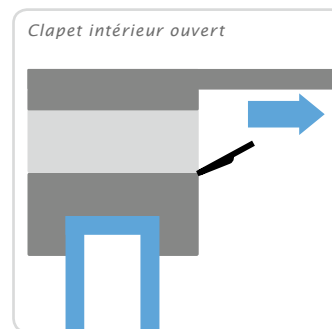
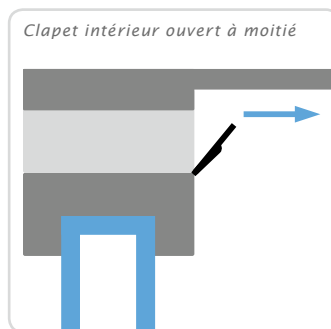
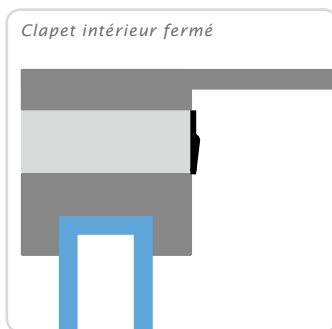


Classes d'autorégulation

- P0: non autoréglable
- P1: faiblement autoréglable
- P2: moyennement autoréglable
- P3: bonne autorégulation
- P4: excellente autorégulation

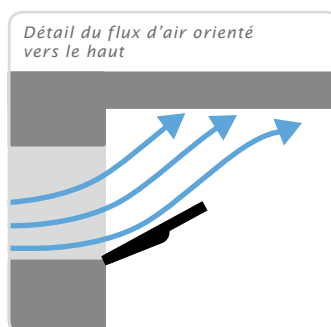
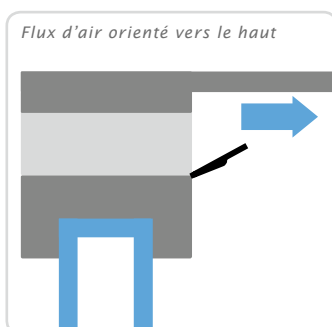
2. Le débit d'air entrant peut être réglé manuellement grâce au clapet intérieur :

l'utilisateur peut déterminer le débit souhaité en fonction du degré d'occupation de la pièce.



3. Le flux d'air est orienté vers le haut pour un meilleur confort :

la forme du clapet intérieur dirige le flux d'air vers le haut, ce qui permet une meilleure répartition dans toute la pièce avec un maximum de confort.



Aperçu – valeurs techniques < Epilogue

	Page	Débit q1 sous 2 Pa (m³/h/m)	Débit q1 sous 10 Pa (m³/h/m)	LO 2Pa	LO 10Pa	Débit Q sous 2 Pa (m³/h/m)	Débit Q sous 10 Pa (m³/h/m)	Affaiblissement acoustique D _{n,e,w} (C;C _v) en position ouverte (dB)	Affaiblissement acoustique D _{n,e,w} (C;C _v) en position fermée (dB)	Classe d'auto- régulation	i-Flux®	Possibilité de réglage
Aérateurs à clapet au-dessus du châssis												
INVISIVENT [®] EVO	8	53,0	53,0	0,10	0,11	51,3	47,1	27 (-1;-1)	40 (-1;-2)	P3	Oui	6 positions
INVISIVENT [®] EVO HF	10	67,0	60,0	0,08	0,09	66,6	59,2	28 (-1;-2)	49 (-2;-4)	P3	Oui	5 positions
INVISIVENT [®] EVO AK Basic	12	58,0	56,0	0,04	0,01	57,2	64,4	34 (0;-1)	57 (-1;-4)	P3	Oui	5 positions
INVISIVENT [®] EVO AK High	14	44,0	43,0	0,06	0,03	41,7	50,4	39 (0;-1)	62 (-2;-6)	P3	Oui	5 positions
INVISIVENT [®] EVO AK Extreme	15	11,0	24,0	0,07	0,04	9,9	23,1	48 (0;-2)	64 (-4;-11)	P0	Oui	5 positions
INVISIVENT [®] EVO HR Basic	16	58,0	56,0	0,04	0,01	57,2	64,4	34 (0;-1)	57 (-1;-4)	P3	Oui	16 positions
INVISIVENT [®] EVO HR High	18	44,0	43,0	0,06	0,03	41,7	50,4	39 (0;-1)	62 (-2;-6)	P3	Oui	16 positions
INVISIVENT [®] EVO avec module AKR33	19	49,7	38,9	0,07	0,07	46,6	41,9	33 (-1;-2)	46 (0;-2)	P3	Oui	6 positions
INVISIVENT [®] EVO UT	20	46,0	116,0	0,07	0,04	44,2	110,7	39 (0;-1)	62 (-2;-6)	à partir de 10 Pa	Oui	5 positions
Aérateurs à clapet sur vitrage (ou sur traverse)												
AR75 Small	24	56,0	64,0	0,05	0,05	54,9	62,3	26 (-1;-1)	43 (-1;-1)	P4	Non	Réglable en continu
AR75 Medium	24	72,0	80,0	0,05	0,06	67,5	77,2	26 (-1;-2)	43 (-1;-1)	P4	Non	Réglable en continu
AR75 Large	24	82,0	89,0	0,05	0,05	81,3	88,4	26 (-1;-2)	43 (-1;-1)	P4	Non	Réglable en continu
AR75 Xlarge	24	105,0	116,0	0,05	0,05	104,3	113,4	26 (-1;-1)	43 (-1;-1)	P4	Non	Réglable en continu
AR90	26	66,0	69,0	0,13	0,11	56,2	41,0	30 (-1;-2)	45 (-1;-3)	P3	Non	5 positions
THK90	26	61,1	131,1	0,05	0,05	57,9	124,3	28 (0;-1)	44 (0;-1)	P0	Non	5 positions
THM90 ^{EVO}	28	52,0	58,0	0,05	0,22	50,0	48,6	26 (0;0)	45 (-1;-1)	P3	Non	5 positions
THM90PB ^{EVO}	28	52,0	58,0	0,05	0,22	50,0	48,6	26 (0;0)	45 (-1;-1)	P3	Non	5 positions
THM90TR ^{EVO}	28	52,0	58,0	0,05	0,22	50,0	48,6	26 (0;0)	45 (-1;-1)	P3	Non	5 positions
AR60	30	43,5	73,0	0,03	0,03	42,3	71,0	27 (0;0)	44 (0;0)	P1	Oui	5 positions
TC60	32	65,5	146,5	n.g.	n.g.	62,6	140,0	28 (0;0)	42 (0;0)	P0	Non	Réglable en continu
SONOVENT [®] Small 10	34	51,8	57,0	0,03	0,03	50,2	55,3	46 (-1;-5)	n.c.	P3	Non	Réglable en continu
SONOVENT [®] Small 15	34	86,4	95,0	0,03	0,03	83,7	92,1	41 (-1;-2)	n.c.	P3	Non	Réglable en continu
SONOVENT [®] Small 20	34	92,9	102,2	0,03	0,03	90,0	99,0	40 (-1;-3)	n.c.	P3	Non	Réglable en continu
SONOVENT [®] Small 25	34	98,6	108,5	0,03	0,03	95,6	105,1	37 (-1;-3)	n.c.	P3	Non	Réglable en continu
SONOVENT [®] Medium 10	34	51,1	56,2	0,03	0,03	49,5	54,5	48 (-2;-6)	n.c.	P3	Non	Réglable en continu
SONOVENT [®] Medium 15	34	77,4	85,1	0,03	0,03	75,0	82,5	45 (-2;-6)	n.c.	P3	Non	Réglable en continu
SONOVENT [®] Medium 20	34	97,2	106,9	0,03	0,03	94,2	103,6	43 (0;-3)	n.c.	P3	Non	Réglable en continu
SONOVENT [®] Medium 25	34	99,4	109,3	0,03	0,03	96,3	105,9	39 (-1;-4)	n.c.	P3	Non	Réglable en continu
SONOVENT [®] Large 10	34	47,2	51,9	0,03	0,03	45,7	50,3	50 (-2;-6)	n.c.	P3	Non	Réglable en continu
SONOVENT [®] Large 15	34	74,5	82,0	0,03	0,03	72,2	79,4	49 (-2;-7)	n.c.	P3	Non	Réglable en continu
SONOVENT [®] Large 20	34	93,6	103,0	0,03	0,03	90,7	99,8	44 (-2;-6)	n.c.	P3	Non	Réglable en continu
SONOVENT [®] Large 25	34	97,6	107,3	0,03	0,03	94,5	104,0	41 (-2;-6)	n.c.	P3	Non	Réglable en continu
SONOVENT [®] XLarge 10	34	42,1	46,3	0,03	0,03	40,8	44,9	56 (-2;-6)	n.c.	P3	Non	Réglable en continu
SONOVENT [®] XLarge 15	34	63,0	69,3	0,03	0,03	61,0	67,2	53 (-2;-6)	n.c.	P3	Non	Réglable en continu
SONOVENT [®] XLarge 20	34	90,7	99,8	0,03	0,03	87,9	96,7	46 (-2;-6)	n.c.	P3	Non	Réglable en continu
SONOVENT [®] XLarge 25	34	95,4	104,9	0,03	0,03	92,4	101,7	45 (-2;-6)	n.c.	P3	Non	Réglable en continu
SONOVENT [®] Compact 10	38	59,9	63,4	0,03	0,03	58,9	62,3	36 (0;-1)	n.c.	P3	Non	Réglable en continu
SONOVENT [®] Compact 13	38	68,9	68,9	0,03	0,03	67,7	67,7	35 (0;-1)	n.c.	P3	Non	Réglable en continu
SONOVENT [®] Compact 15	38	72,7	68,1	0,03	0,03	71,5	67,0	33 (0;-1)	n.c.	P3	Non	Réglable en continu
SONOVENT [®] I Small	40	n.c.	n.c.	n.c.	n.c.	173,5	388,0	32 (-1;-3)	44 (-1;-4)	P0	Non	Réglable en continu
SONOVENT [®] I Medium	40	n.c.	n.c.	n.c.	n.c.	175,3	385,7	33 (-1;-3)	48 (-1;-5)	P0	Non	Réglable en continu
SONOVENT [®] I Large	40	n.c.	n.c.	n.c.	n.c.	172,8	386,4	35 (-1;-4)	49 (-2;-5)	P0	Non	Réglable en continu
SONOVENT [®] I Xlarge	40	n.c.	n.c.	n.c.	n.c.	172,8	386,4	36 (-1;-4)	49 (-1;-5)	P0	Non	Réglable en continu
Aérateur à clapet pour vérandas												
THK170	42	76,0	170,0	0,03	0,02	64,8	144,8	26 (0;-1)	43 (-1;-3)	P0	Non	Réglable en continu
Aérateurs à clapet pour montage dans la toiture												
SONOVENT [®] D Small 170	44	104,0	114,4	0,03	0,03	100,8	110,9	37 (-1;-3) dB	n.c.	P3	Non	Réglable en continu
SONOVENT [®] D Medium 210	44	104,0	114,4	0,03	0,03	100,8	110,9	39 (-1;-4) dB	n.c.	P3	Non	Réglable en continu
SONOVENT [®] D Large 250	44	104,0	114,4	0,03	0,03	100,8	110,9	41 (-2;-6) dB	n.c.	P3	Non	Réglable en continu
Aérateur à clapet pour caisson de volet roulant												
Transivent [®]	48	57,3	70,5	0,07	0,07	54,6	72,4	28 (-1;-2)	44 (-1;-2)	P3	Oui	5 positions
Aérateurs à coulisse												
THL100	50	76,8	171,3	0,13	0,13	67,2	149,9	22 (0;-1)	42 (-1;-2)	P0	Non	Réglable en continu
THL100V	50	n.c.	n.c.	n.c.	n.c.	53,1	115,5	22 (0;-1)	42 (-1;-2)	P0	Non	Réglable en continu

* ne convient pas pour montage sur traverse

** autres épaisseurs sur demande

*** 2000 mm montage sur vitrage / 2500 mm montage entre traverses

p.a. : pas applicable • n.c. : non connu

Valeur U (W/m ² K)	Etanchéité à l'eau en position fermée (Pa)	Etanchéité à l'eau en position ouverte (Pa)	Déduction de vitrage (mm)	Épaisseur de vitrage (mm)	Finition	Longueur maximum (mm)	
Aérateurs à clapet au-dessus du châssis							
2,8	650	50	0	p.a.	E6/EV1 / RAL / bicolore	6000	INVISIVENT [®] EVO
2,8	900	150	0	p.a.	E6/EV1 / RAL / bicolore	6000	INVISIVENT [®] EVO HF
2,0	900	150	0	p.a.	E6/EV1 / RAL / bicolore	6000	INVISIVENT [®] EVO AK Basic
2,2	900	150	0	p.a.	E6/EV1 / RAL / bicolore	6000	INVISIVENT [®] EVO AK High
1,7	900	150	0	p.a.	E6/EV1 / RAL / bicolore	6000	INVISIVENT [®] EVO AK Extreme
2,0	1200	250	0	p.a.	E6/EV1 / RAL / bicolore	6000	INVISIVENT [®] EVO HR Basic
2,2	1200	250	0	p.a.	E6/EV1 / RAL / bicolore	6000	INVISIVENT [®] EVO HR High
3,6	650	50	0	p.a.	E6/EV1 / RAL / bicolore	6000	INVISIVENT [®] EVO avec module AKR33
2,2	900	150	0	p.a.	E6/EV1 / RAL / bicolore	6000	INVISIVENT [®] EVO UT
Aérateurs à clapet sur vitrage (ou sur traverse)							
3,0	650	50	75/77	20/24/28/32/36*/40*/44*	E6/EV1 / RAL / bicolore	2500	AR75 Small
3,0	650	50	75/77	20/24/28/32/36*/40*/44*	E6/EV1 / RAL / bicolore	2500	AR75 Medium
3,0	650	50	75/77	20/24/28/32/36*/40*/44*	E6/EV1 / RAL / bicolore	2500	AR75 Large
3,0	650	50	75/77	20/24/28/32/36*	E6/EV1 / RAL / bicolore	2500	AR75 Xlarge
3,9	650	100	90	20/24/28	E6/EV1 / RAL / bicolore	2500	AR90
3,9	650	50	90	20/24/28	E6/EV1 / RAL / bicolore	2500	THK90
3,8	650	100	90	20/24/28/33	E6/EV1 / RAL / bicolore	2500	THM90 ^{EVO}
3,8	650	100	90	20/24/28	E6/EV1 / RAL / bicolore	2500	THM90PB ^{EVO}
3,8	650	100	90	20/24	E6/EV1 / RAL / bicolore	2500	THM90TR ^{EVO}
4,5	650	100	60	20/24/28	E6/EV1 / RAL / bicolore	2500	AR60
3,3	650	10	60	20/24/28	E6/EV1 / RAL / bicolore	2500	TC60
4,5	650	50	130/135	20/24/28/32**	RAL / bicolore	2000/2500***	SONOVENT [®] Small 10
4,5	650	50	130/135	20/24/28/32**	RAL / bicolore	2000/2500***	SONOVENT [®] Small 15
4,5	650	50	130/135	20/24/28/32**	RAL / bicolore	2000/2500***	SONOVENT [®] Small 20
4,5	650	50	130/135	20/24/28/32**	RAL / bicolore	2000/2500***	SONOVENT [®] Small 25
4,6	650	50	130/135	20/24/28/32**	RAL / bicolore	2000/2500***	SONOVENT [®] Medium 10
4,6	650	50	130/135	20/24/28/32**	RAL / bicolore	2000/2500***	SONOVENT [®] Medium 15
4,6	650	50	130/135	20/24/28/32**	RAL / bicolore	2000/2500***	SONOVENT [®] Medium 20
4,6	650	50	130/135	20/24/28/32**	RAL / bicolore	2000/2500***	SONOVENT [®] Medium 25
4,6	650	50	130/135	20/24/28/32**	RAL / bicolore	2000/2500***	SONOVENT [®] Large 10
4,6	650	50	130/135	20/24/28/32**	RAL / bicolore	2000/2500***	SONOVENT [®] Large 15
4,6	650	50	130/135	20/24/28/32**	RAL / bicolore	2000/2500***	SONOVENT [®] Large 20
4,6	650	50	130/135	20/24/28/32**	RAL / bicolore	2000/2500***	SONOVENT [®] Large 25
4,7	650	50	130/135	20/24/28/32**	RAL / bicolore	2000/2500***	SONOVENT [®] XLarge 10
4,7	650	50	130/135	20/24/28/32**	RAL / bicolore	2000/2500***	SONOVENT [®] XLarge 15
4,7	650	50	130/135	20/24/28/32**	RAL / bicolore	2000/2500***	SONOVENT [®] XLarge 20
4,7	650	50	130/135	20/24/28/32**	RAL / bicolore	2000/2500***	SONOVENT [®] XLarge 25
6,0	650	150	78	20/24/28/32/36	RAL / bicolore	2000/2500***	SONOVENT [®] Compact 10
6,0	650	150	78	20/24/28/32/36	RAL / bicolore	2000/2500***	SONOVENT [®] Compact 13
6,0	650	150	78	20/24/28/32/36	RAL / bicolore	2000/2500***	SONOVENT [®] Compact 15
5,2	650	50	130/135	20/24/28/32**	RAL / bicolore	2000/2500***	SONOVENT [®] I Small
5,2	650	50	130/135	20/24/28/32**	RAL / bicolore	2000/2500***	SONOVENT [®] I Medium
5,2	650	50	130/135	20/24/28/32**	RAL / bicolore	2000/2500***	SONOVENT [®] I Large
5,2	650	50	130/135	20/24/28/32**	RAL / bicolore	2000/2500***	SONOVENT [®] I Xlarge
Aérateur à clapet pour vérandas							
3,0	650	50	170	28/32/36/52/56/60	RAL / bicolore	1500	THK170
Aérateurs à clapet pour montage dans la toiture							
4,5	650	100	p.a.	p.a.	RAL / bicolore	1000	SONOVENT [®] D Small170
4,6	650	100	p.a.	p.a.	RAL / bicolore	1000	SONOVENT [®] D Medium 210
4,6	650	100	p.a.	p.a.	RAL / bicolore	1000	SONOVENT [®] D Large 250
Aérateur à clapet pour caisson de volet roulant							
3,0	650	150	p.a.	p.a.	E6/EV1 / RAL	2200	Transivent [®]
Aérateurs à coulisse							
3,9	400	n.c.	129	15*/20/24/28	E6/EV1 / RAL / bicolore	3500	THL100
3,9	400	n.c.	129	15*/20/24/28	E6/EV1 / RAL / bicolore	3500	THL100V

Invisivent® EVO < Aérateurs à clapet au-dessus du châssis



peb SYSTEME C⁺ EVO II



*L'aérateur à clapet autoréglable
le plus discret à monter au-dessus du châssis*

L'Invisivent® EVO vous permet de ventiler avec style. La pose derrière la battée et au-dessus du châssis rendent l'Invisivent® EVO quasi invisible de l'extérieur. Le clapet intérieur très plat s'adapte à tout style d'architecture. L'Invisivent® EVO est la combinaison parfaite du design et de la fonctionnalité.

Installation au-dessus du châssis

L'Invisivent® EVO est placé au-dessus du châssis en aluminium, bois ou PVC, derrière la battée. Comme on ne diminue pas le clair de vue, cette installation quasi invisible garantit un maximum d'apport lumineux.

Rupture de pont thermique

Pas de transmission de froid de l'extérieur vers l'intérieur.

i-Flux®

Grâce au clapet autoréglable, l'Invisivent® EVO garantit l'amenée d'air frais et sain sans courant d'air. En plus, le clapet intérieur oriente le flux d'air vers le haut, ce qui permet une répartition optimale de l'air frais dans toute votre habitation.

Pare-insectes

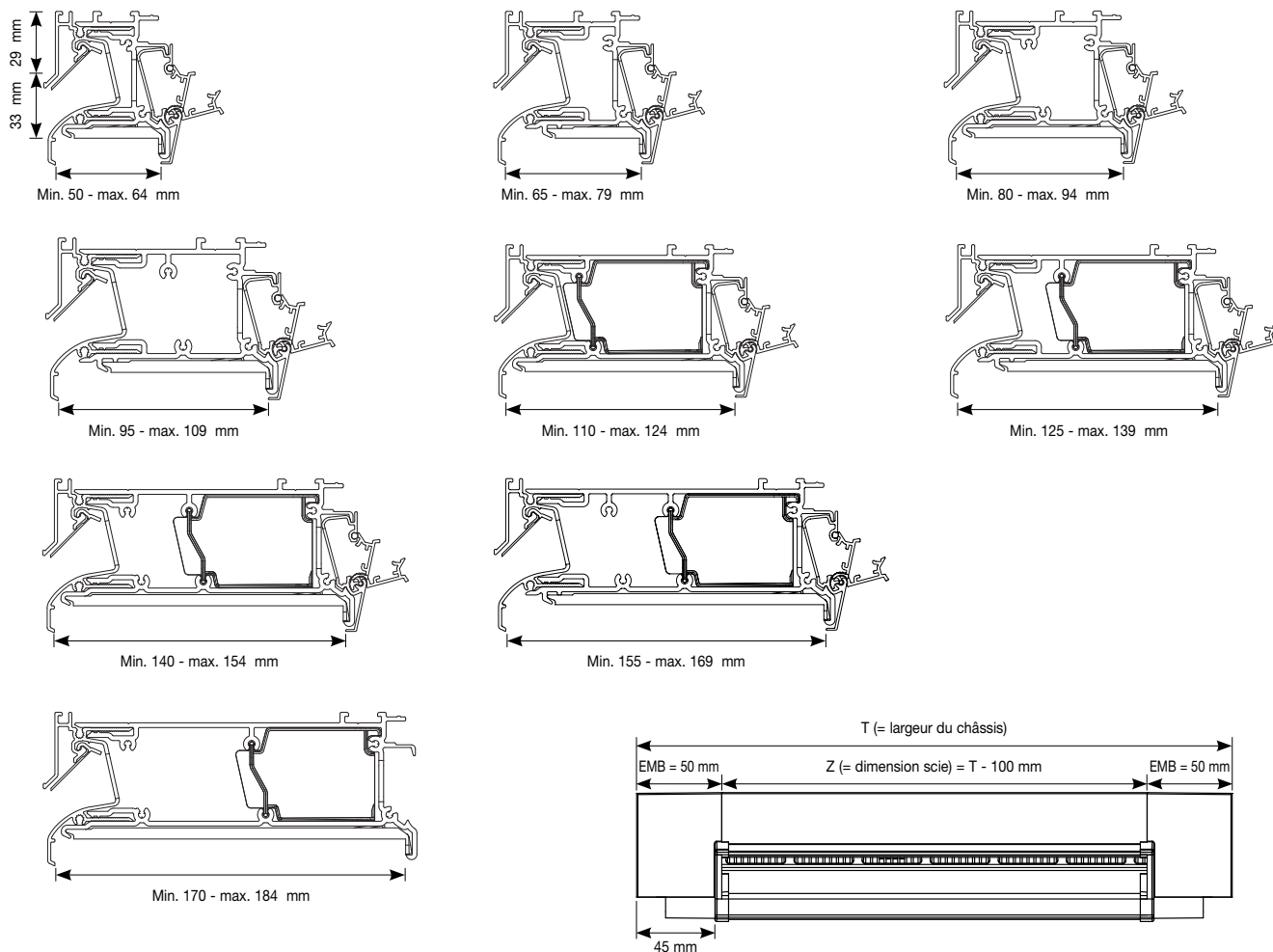
Anti-effraction

La gamme de l'Invisivent® EVO répond à la classe anti-effraction de type 2 et convient donc pour utilisation sur des châssis de classe WK2.

Peb / Intégration dans le Système C⁺ EVO II



Dessins de coupe



Données techniques

Invisivent® EVO	
Débit	
q1 sous 2 Pa	53 m³/h/m
q1 sous 10 Pa	53 m³/h/m
Confort	
Affaiblissement acoustique $D_{n,e,w}$ (C;C _r)	
- en position ouverte	27 (-1;-1) dB
- en position fermée	40 (-1;-2) dB
Données techniques	
Réglage position	6 positions
Commande	Manuelle, tringle, cordelette, moteur
Valeur U	2,8 W/m²K
Débit de fuite sous 50 Pa	<15% (en position fermée)
Étanchéité à l'eau en position fermée jusque	650 Pa
Étanchéité à l'eau en position ouverte jusque	50 Pa
Dimensions	
Déduction de vitrage	0 mm
Hauteur	62 mm
Épaisseur de châssis	50 à 184 mm (ou plus sur demande)
Longueur max.	6000 mm



Invisivent® EVO HF < Aérateurs à clapet au-dessus du châssis



peb SYSTEME C⁺ EVO II



L'aérateur à clapet autoréglable le plus discret à monter au-dessus du châssis avec débit supérieur

L'Invisivent® EVO HF a un débit de 30% supérieur à celui de l'Invisivent® EVO déjà bien connu.

L'Invisivent® EVO HF est donc la solution idéale pour des pièces avec des petites fenêtres mais où un certain débit doit être atteint. En position fermée il n'y a pas de différence visuelle entre l'Invisivent® EVO et l'Invisivent® EVO HF.

Installation au-dessus du châssis

L'Invisivent® EVO HF est placé au-dessus du châssis en aluminium, bois ou pvc, derrière la battée. Comme on ne diminue pas le clair de vue, cette installation quasi invisible garantit un maximum d'apport lumineux.

30% de débit en plus que l'Invisivent® EVO

Rupture de pont thermique

Pas de transmission de froid de l'extérieur vers l'intérieur.

i-Flux®

Grâce au clapet autoréglable, l'Invisivent® EVO HF garantit l'amenée d'air frais et sain sans courant d'air. En plus, le clapet intérieur oriente le flux d'air vers le haut, ce qui permet une répartition optimale de l'air frais dans toute votre habitation.

Pare-insectes

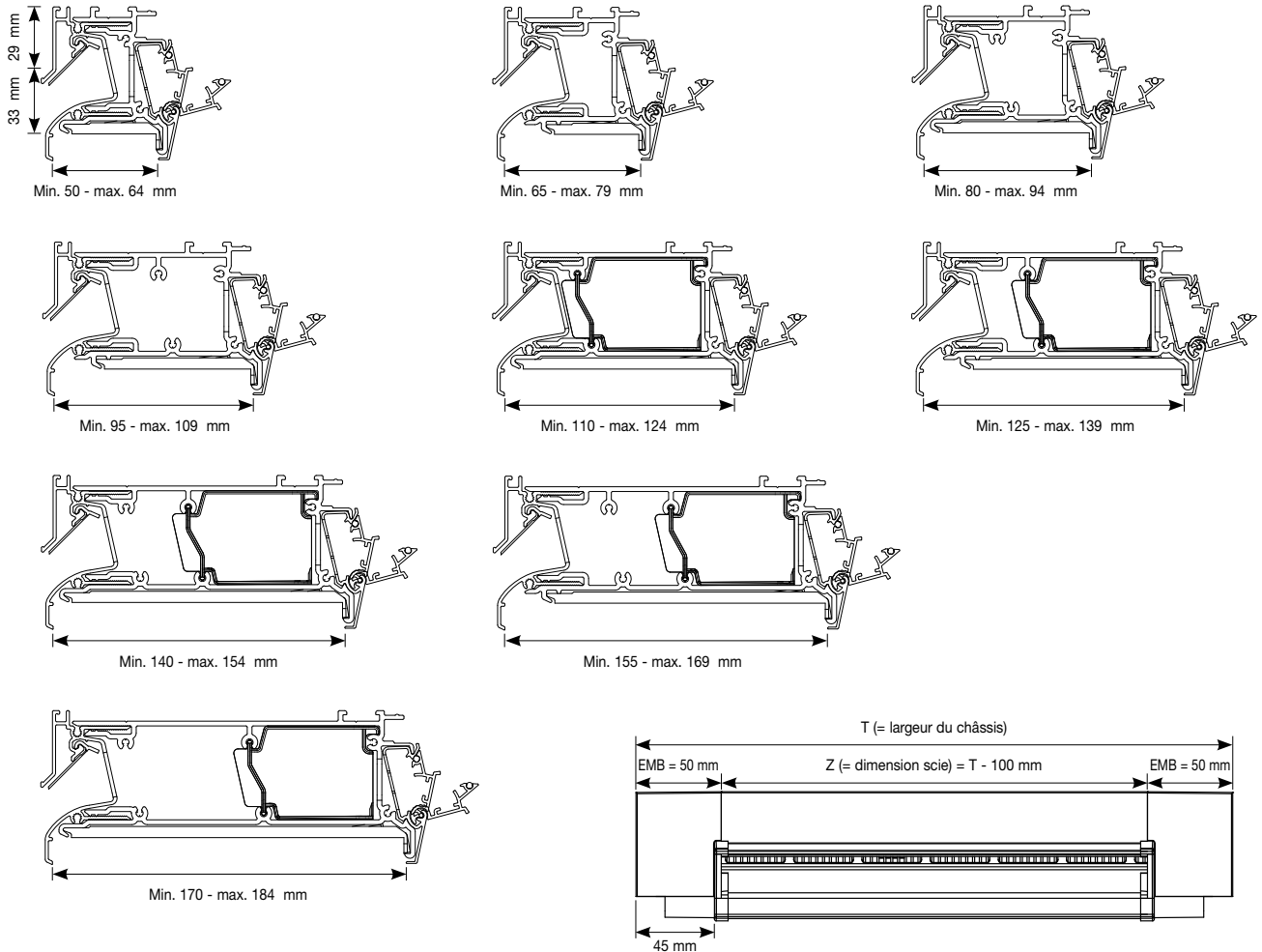
Anti-effraction

La gamme de l'Invisivent® EVO répond à la classe anti-effraction de type 2 et convient donc pour utilisation sur des châssis de classe WK2.

Peb / Intégration dans le Système C⁺ EVO II

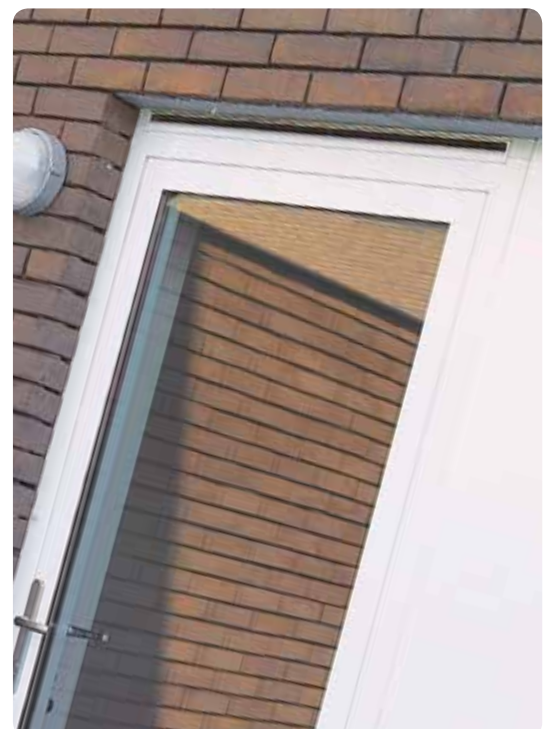


Dessins de coupe



Données techniques

Invisivent® EVO HF	
Débit	
q1 sous 2 Pa	67,0 m³/h/m
q1 sous 10 Pa	60,0 m³/h/m
Confort	
Affaiblissement acoustique $D_{n,e,w}$ (C;C _v)	
- en position ouverte	28 (-1;-2) dB
- en position fermée	49 (-2;-4) dB
Données techniques	
Réglage position	5 positions
Commande	Manuelle, tringle, cordelette, moteur
Valeur U	2,8 W/m²K
Débit de fuite sous 50 Pa	<15% (en position fermée)
Étanchéité à l'eau en position fermée jusque	900 Pa
Étanchéité à l'eau en position ouverte jusque	150 Pa
Dimensions	
Déduction de vitrage	0 mm
Hauteur	62 mm
Épaisseur de châssis	50 à 184 mm (ou plus sur demande)
Longueur max.	6000 mm



Invisivent® EVO AK < Aérateurs à clapet acoustiques au-dessus du châssis



L'aérateur à clapet autoréglable acoustique le plus discret

L'Invisivent® EVO AK est la version acoustique de l'Invisivent® EVO. La présence de différents types de mousse permet 3 niveaux d'affaiblissement acoustique (Basic, High ou Extreme). Selon l'épaisseur du châssis, on adapte le profil central en PVC ou on prévoit des profils de finition afin que l'Invisivent® EVO AK s'intègre parfaitement au châssis.

Epaisseur de châssis < 110 mm: Invisivent® EVO AK Basic + profil de finition (> 110 mm le profil en PVC est adapté)
Epaisseur de châssis < 140 mm: Invisivent® EVO AK High / extreme + profil de finition (> 140 mm le profil en PVC est adapté)

Installation au-dessus du châssis

L'Invisivent® EVO AK est placé au-dessus du châssis en aluminium, bois ou PVC, derrière la battée. Comme on ne diminue pas le clair de vue, cette installation quasi invisible garantit un maximum d'apport lumineux.

Rupture de pont thermique

Pas de transmission de froid de l'extérieur vers l'intérieur.

i-Flux®

Grâce au clapet autoréglable, l'Invisivent® EVO AK garantit l'amenée d'air frais et sain sans courant d'air (sauf l'Invisivent® EVO AK Extreme qui n'est pas autoréglable). En plus, le clapet intérieur oriente le flux d'air vers le haut, ce qui permet une répartition optimale de l'air frais dans toute votre habitation.

Affaiblissement acoustique

En position ouverte: Invisivent® EVO AK Basic: 34 (0;-1) dB
Invisivent® EVO AK High: 39 (0;-1) dB
Invisivent® EVO AK Extreme: 48 (0;-2) dB

Mousse acoustique amovible

Pare-insectes

Anti-effraction

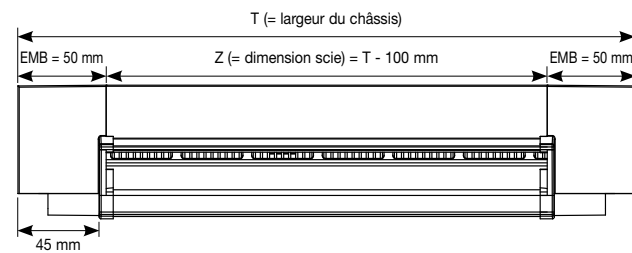
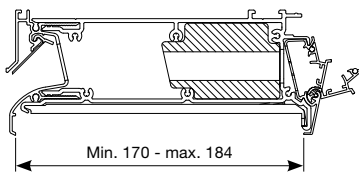
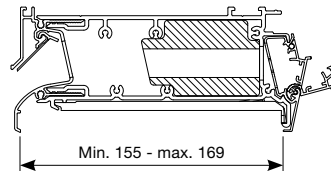
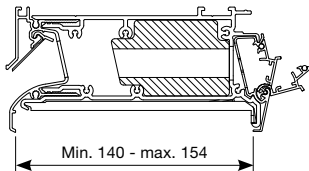
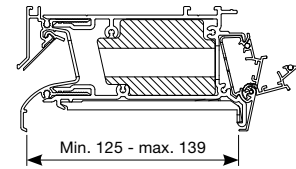
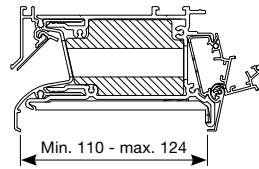
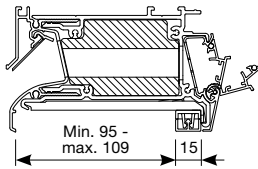
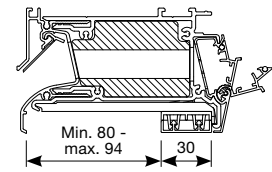
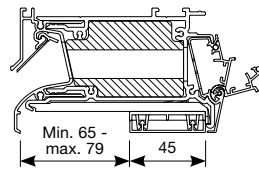
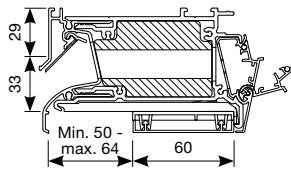
La gamme de l'Invisivent® EVO répond à la classe anti-effraction de type 2 et convient donc pour utilisation sur des châssis de classe WK2.

Peb / Intégration dans le Système C+ EVO II

(non valable pour l'Invisivent® EVO AK Extreme)



Dessins de coupe Invisivent® EVO AK BASIC



Données techniques

Invisivent® EVO AK Basic

Débit

q1 sous 2 Pa	58,0 m³/h/m
q1 sous 10 Pa	56,0 m³/h/m

Confort

Affaiblissement acoustique $D_{n,e,w}$ (C;C_{tr})

- en position ouverte	34 (0;-1) dB
- en position fermée	57 (-1;-4) dB

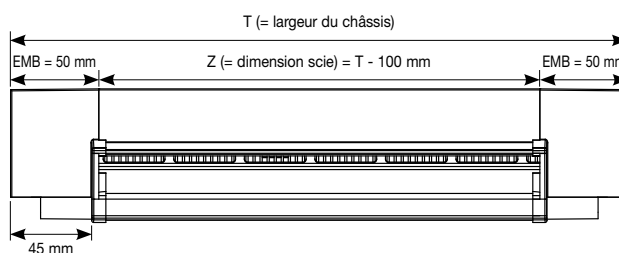
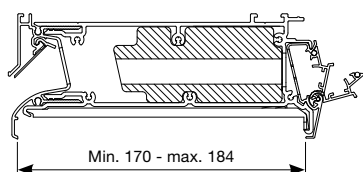
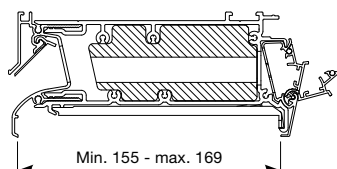
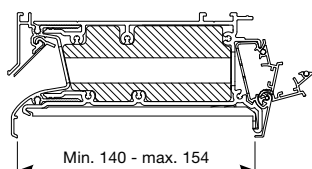
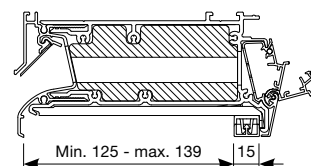
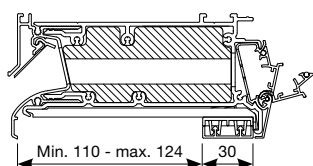
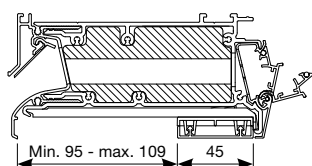
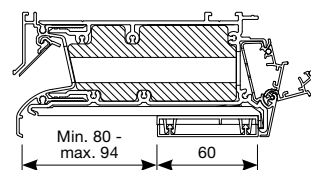
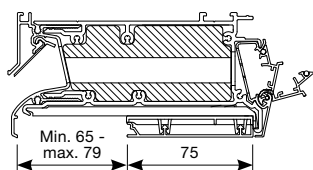
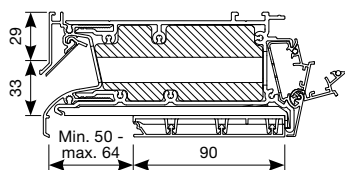
Données techniques

Réglage position	5 positions
Commande	Manuelle, tringle, cordelette, moteur
Valeur U	2,0 W/m²K
Débit de fuite sous 50 Pa	<15% (en position fermée)
Étanchéité à l'eau en position fermée jusque	900 Pa
Étanchéité à l'eau en position ouverte jusque	150 Pa
Dimensions	
Déduction de vitrage	0 mm
Hauteur	62 mm
Épaisseur de châssis	50 à 184 mm (ou plus sur demande)
Longueur max.	6000 mm



Invisivent® EVO AK High < Aérateurs à clapet acoustiques au-dessus du châssis

Dessins de coupe Invisivent® EVO AK HIGH

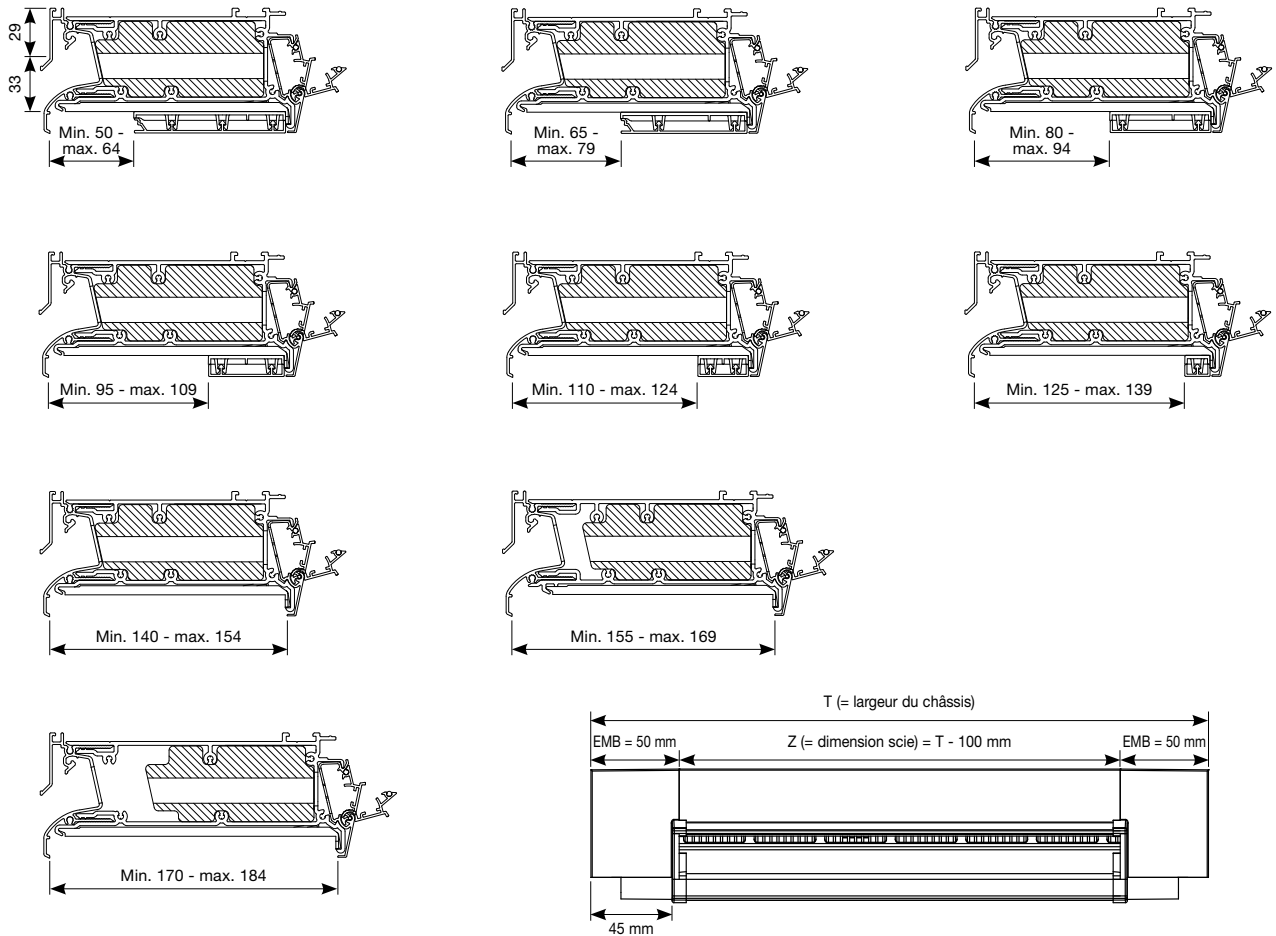


Données techniques

Invisivent® EVO AK High	
Débit	
q1 sous 2 Pa	44,0 m³/h/m
q1 sous 10 Pa	43,0 m³/h/m
Confort	
Affaiblissement acoustique $D_{n,e,w}$ (C;C _{tr})	
- en position ouverte	39 (0;-1) dB
- en position fermée	62 (-2;-6) dB
Données techniques	
Réglage position	5 positions
Commande	Manuelle, tringle, cordelette, moteur
Valeur U	2,2 W/m²K
Débit de fuite sous 50 Pa	<15% (en position fermée)
Étanchéité à l'eau en position fermée jusque	900 Pa
Étanchéité à l'eau en position ouverte jusque	150 Pa
Dimensions	
Déduction de vitrage	0 mm
Hauteur	62 mm
Épaisseur de châssis	50 à 184 mm (ou plus sur demande)
Longueur max.	6000 mm

Aérateurs à clapet acoustiques au-dessus du châssis > Invisivent® EVO AK Extreme

Dessins de coupe Invisivent® EVO AK EXTREME



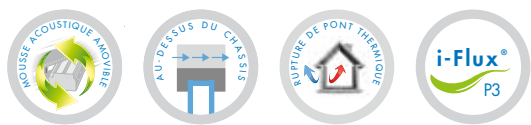
Attention: Invisivent® EVO AK Extreme est visuellement semblable au High et UT mais n'a pas de clapet autoréglable !

Données techniques

Invisivent® EVO AK Extreme	
Débit	
q1 sous 2 Pa	11,0 m³/h/m
q1 sous 10 Pa	24,0 m³/h/m
Confort	
Affaiblissement acoustique $D_{n,e,w}$ (C;C _v)	
- en position ouverte	48 (0;-2) dB
- en position fermée	64 (-4;-11) dB
Données techniques	
Réglage position	5 positions
Commande	Manuelle, tringle, cordelette, moteur
Valeur U	1,7 W/m²K
Débit de fuite sous 50 Pa	<15% (en position fermée)
Étanchéité à l'eau en position fermée jusque	900 Pa
Étanchéité à l'eau en position ouverte jusque	150 Pa
Dimensions	
Déduction de vitrage	0 mm
Hauteur	62 mm
Épaisseur de châssis	50 à 184 mm (ou plus sur demande)
Longueur max.	6000 mm



Invisivent® EVO HR < Aérateurs à clapet acoustiques au-dessus du châssis



peb SYSTEME C[®] EVO II



L'aérateur autoréglable acoustique le plus discret spécialement conçu pour la construction en hauteur

Le nouvel Invisivent® EVO HR offre la solution idéale pour des applications exposées à une forte charge de vent, comme les constructions en hauteur (jusque 45 m) et les immeubles à appartements à la côte. Invisivent® EVO HR comporte du matériel acoustique qui affaiblit au maximum les bruits extérieurs (ex. le vent, le trafic), ce qui accroît le confort de l'occupant. La présence de différents types de mousse permet 2 niveaux d'affaiblissement acoustique (Basic ou High). De plus le capot pare-pluie monté en série veille à une parfaite étanchéité à l'eau même dans des conditions extrêmes. Des vis de montage et des clips supplémentaires garantissent une bonne stabilité et solidité du châssis. L'Invisivent® EVO HR allie la fonctionnalité à un respect maximum de l'architecture grâce à la possibilité de montage « derrière la battée » au-dessus du châssis.

Des applications exposées à une forte charge de vent, comme les constructions en hauteur (jusque 45 m) et les immeubles à appartements à la côte

Installation au-dessus du châssis

L' Invisivent® EVO HR est placé au-dessus du châssis en aluminium, bois ou PVC, derrière la battée. Comme on ne diminue pas le clair de vue, cette installation quasi invisible garantit un maximum d'apport lumineux.

Rupture de point thermique

Pas de transmission de froid de l'extérieur vers l'intérieur.

i-Flux®

Grâce au clapet autoréglable, l'Invisivent® EVO HR garantit l'amenée d'air frais et sain sans courant d'air. En plus, le clapet intérieur oriente le flux d'air vers le haut, ce qui permet une répartition optimale de l'air frais dans toute votre habitation.

Affaiblissement acoustique

Invisivent® EVO HR Basic: 34 (0;-1) dB en position ouverte

Invisivent® EVO HR High: 39 (0;-1) dB en position ouverte

Mousse acoustique amovible

Pare-insectes

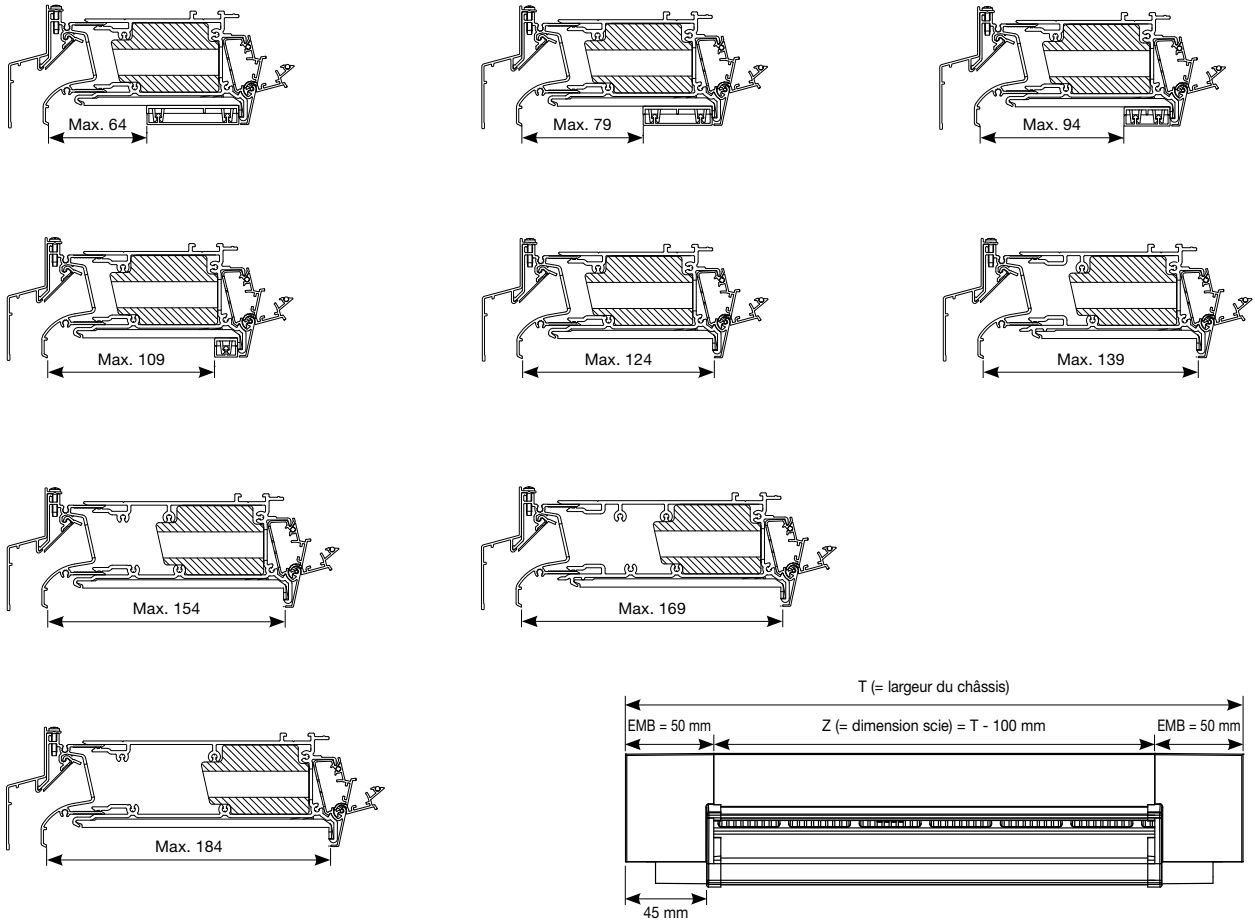
Anti-effraction

La gamme de l'Invisivent® EVO répond à la classe anti-effraction de type 2 et convient donc pour utilisation sur des châssis de classe WK2.

Peb / Intégration dans le Système C+^{EVO II}



Dessins de coupe Invisivent® EVO HR Basic



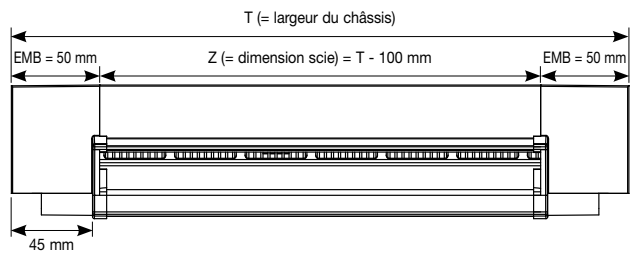
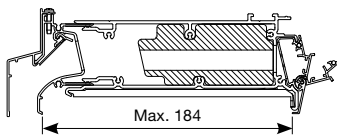
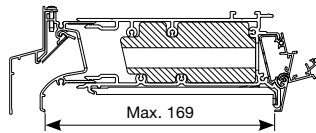
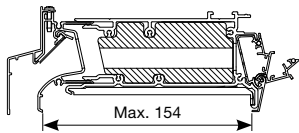
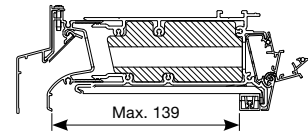
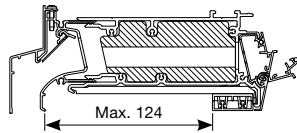
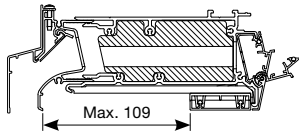
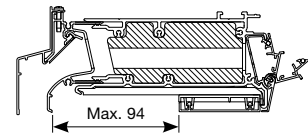
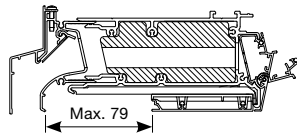
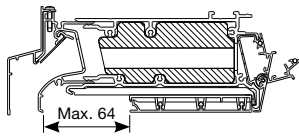
Données techniques

Invisivent® EVO HR Basic	
Débit	
q1 sous 2 Pa	58,0 m³/h/m
q1 sous 10 Pa	56,0 m³/h/m
Confort	
Affaiblissement acoustique $D_{n,e,w}$ (C;C _{tr})	
- en position ouverte	34 (0;-1) dB
- en position fermée	57 (-1;-4) dB
Données techniques	
Réglage position	16 positions
Commande	Manuelle, tringle, cordelette, moteur
Valeur U	2,0 W/m²K
Débit de fuite sous 50 Pa	<15% (en position fermée)
Étanchéité à l'eau en position fermée jusque	1200 Pa
Étanchéité à l'eau en position ouverte jusque	250 Pa
Dimensions	
Déduction de vitrage	0 mm
Hauteur	65 mm
Épaisseur de châssis	50 à 184 mm (ou plus sur demande)
Longueur max.	6000 mm



Invisivent® EVO HR < Aérateurs à clapet acoustiques au-dessus du châssis

Dessins de coupe Invisivent® EVO HR High



Données techniques

	Invisivent® EVO HR High
Débit	
q1 sous 2 Pa	44,0 m³/h/m
q1 sous 10 Pa	43,0 m³/h/m
Confort	
Affaiblissement acoustique $D_{n,e,w}$ (C;C _{tr})	
- en position ouverte	39 (0;-1) dB
- en position fermée	62 (-2;-6) dB
Données techniques	
Réglage position	16 positions
Commande	Manuelle, tringle, cordelette, moteur
Valeur U	2,2 W/m²K
Débit de fuite sous 50 Pa	<15% (en position fermée)
Étanchéité à l'eau en position fermée jusque	1200 Pa
Étanchéité à l'eau en position ouverte jusque	250 Pa
Dimensions	
Déduction de vitrage	0 mm
Hauteur	65 mm
Épaisseur de châssis	50 à 184 mm (ou plus sur demande)
Longueur max.	6000 mm

Aérateurs à clapet acoustiques au-dessus du châssis > module AKR33

L'aérateur à clapet autoréglable acoustique le plus discret

Au fil des ans l'impact du bruit extérieur de votre environnement peut augmenter de manière significative. Le module AKR33 permet d'équiper un Invisivent® EVO déjà installé d'un module d'affaiblissement acoustique minimal afin de pouvoir profiter de votre habitation en toute tranquillité.

Module acoustique arrière

Le module AKR33 peut être clippé facilement à l'arrière d'un Invisivent® EVO déjà installé.

Rupture de pont thermique

Pas de transmission de froid de l'extérieur vers l'intérieur.

i-Flux®

Grâce au clapet autoréglable, l'Invisivent® EVO avec module AKR33 garantit l'amenée d'air frais et sain sans courant d'air. En plus, le clapet intérieur oriente le flux d'air vers le haut, ce qui permet une répartition optimale de l'air frais dans toute votre habitation.

Affaiblissement acoustique

Invisivent® EVO + module AKR33: 33 (-1;-2) dB en position ouverte.

Disponible dans la même couleur que l'Invisivent® EVO

Pare-insectes

Anti-effraction

La gamme de l'Invisivent® EVO répond à la classe anti-effraction de type 2 et convient donc pour utilisation sur des châssis de classe WK2.

Peb / Intégration dans le Système C+ EVO II



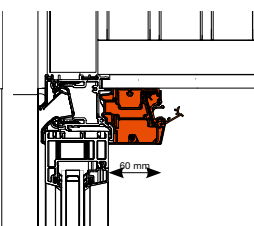
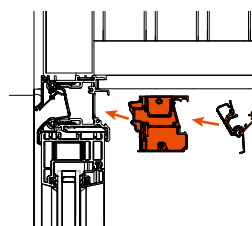
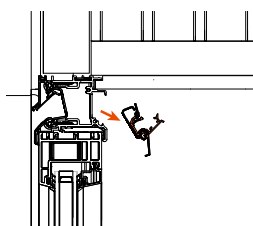
peb SYSTEME C+ EVO II



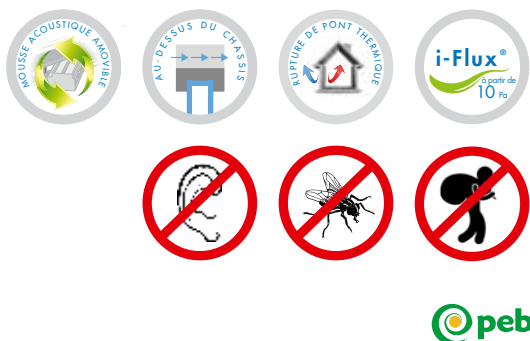
Données techniques	
module AKR33	
Débit	
q1 sous 2 Pa	49,7 m³/h/m
q1 sous 10 Pa	38,9 m³/h/m
Confort	
Affaiblissement acoustique $D_{n,e,w}$ (C;C _{tr})	
- en position ouverte	33 (-1;-2) dB
- en position fermée	46 (0;-2) dB
Données techniques	
Réglage position	6 positions
Commande	Manuelle, tringle, cordelette, moteur
Valeur U	3,6 W/m²K
Débit de fuite sous 50 Pa	<15% (en position fermée)
Étanchéité à l'eau en position fermée jusque	650 Pa
Étanchéité à l'eau en position ouverte jusque	50 Pa

Installation

1. Elevez le profil intérieur (aluminium) de l'Invisivent® EVO
2. Clippez le module acoustique AKR33 sur le profil PVC de l'Invisivent® EVO
3. Remplacez le profil intérieur (aluminium) de l'Invisivent® EVO sur le module acoustique AKR33



Invisivent® EVO UT < Aérateurs à clapet acoustiques au-dessus du châssis



*L'aérateur à clapet autoréglable acoustique
le plus discret pour les bâtiments utilitaires*

L'Invisivent® EVO UT est la variante acoustique de l'Invisivent® EVO, spécialement développé pour les bâtiments utilitaires. L'Invisivent® EVO UT convient particulièrement pour la ventilation de locaux avec un haut degré d'occupation. Le clapet autoréglable entre en fonction seulement à partir d'une pression du vent de 10 Pa, ce qui assure constamment un plus haut niveau de ventilation de base. **Cet aérateur convient particulièrement pour le bâtiment utilitaire où l'amenée naturelle et l'extraction mécanique de l'air se font dans la même pièce.**

Epaisseur de châssis < 140 mm: Invisivent® EVO UT + profil de finition
(> 140 mm le profil en PVC est adapté)

Bâtiments utilitaires

Installation au-dessus du châssis

L'Invisivent® EVO UT est placé au-dessus du châssis en aluminium, bois ou PVC, derrière la battée. Comme on ne diminue pas le clair de vue, cette installation quasi invisible garantit un maximum d'apport lumineux.

Rupture de pont thermique

Pas de transmission de froid de l'extérieur vers l'intérieur.

i-Flux®

Grâce au clapet autoréglable, l'Invisivent® EVO UT garantit l'amenée d'air frais et sain sans courant d'air. Le clapet autoréglable n'entre en fonction qu'à partir d'une pression du vent de 10 Pa (au lieu de 2 Pa). En plus, le clapet intérieur oriente le flux d'air vers le haut, ce qui permet une répartition optimale de l'air frais dans toute votre habitation.

Affaiblissement acoustique

Invisivent® EVO UT: 39 (0;-1) dB en position ouverte.

Mousse acoustique amovible

Pare-insectes

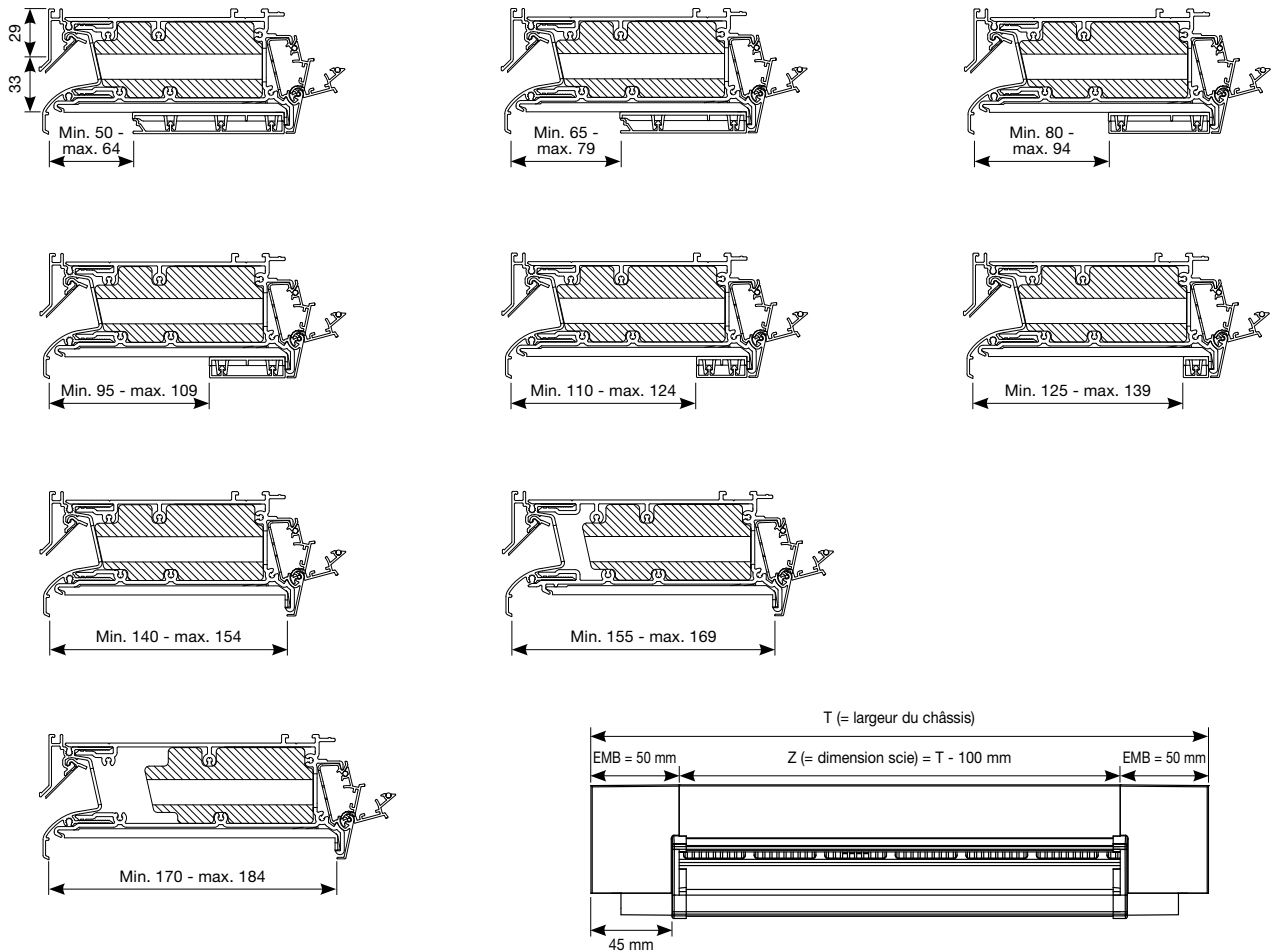
Anti-effraction

La gamme de l'Invisivent® EVO répond à la classe anti-effraction de type 2 et convient donc pour utilisation sur des châssis de classe WK2.

Peb



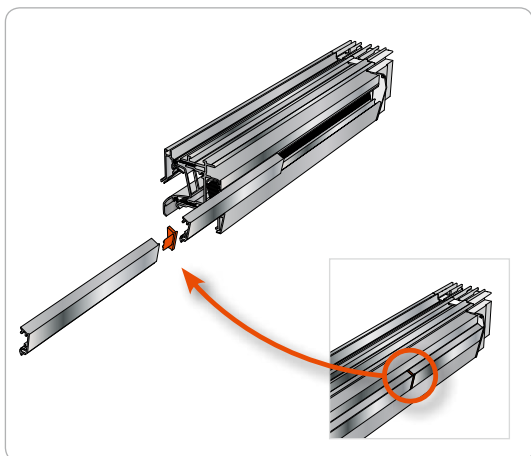
Dessins de coupe Invisivent® EVO UT



Données techniques

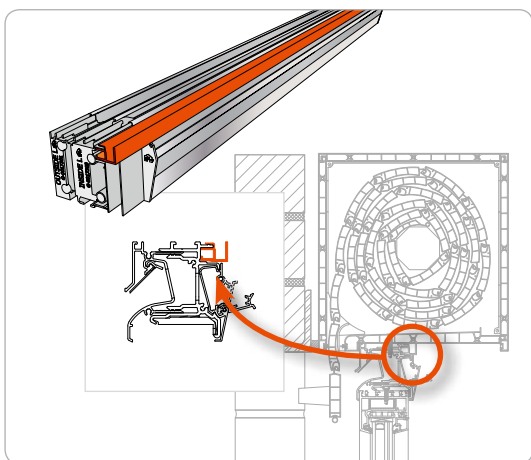
Invisivent® EVO UT	
Débit	
q1 sous 2 Pa	46,0 m³/h/m
q1 sous 10 Pa	116,0 m³/h/m
Confort	
Affaiblissement acoustique $D_{n,e,w}$ (C;C _r)	
- en position ouverte	39 (0;-1) dB
- en position fermée	62 (-2;-6) dB
Données techniques	
Réglage position	5 positions
Commande	Manuelle, tringle, cordelette, moteur
Valeur U	2,2 W/m²K
Débit de fuite sous 50 Pa	<15% (en position fermée)
Étanchéité à l'eau en position fermée jusque	900 Pa
Étanchéité à l'eau en position ouverte jusque	150 Pa
Dimensions	
Déduction de vitrage	0 mm
Hauteur	62 mm
Épaisseur de châssis	50 à 184 mm (ou plus sur demande)
Longueur max.	6000 mm





Diviser le clapet intérieur

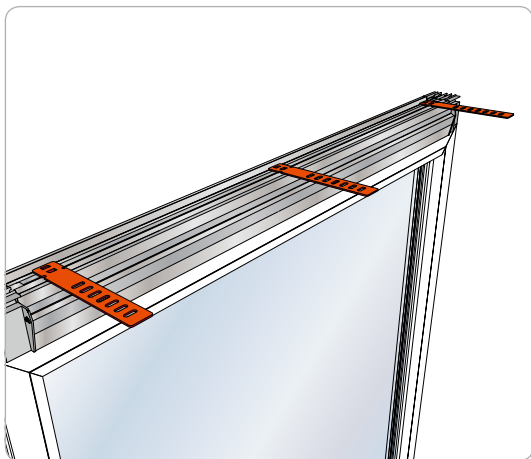
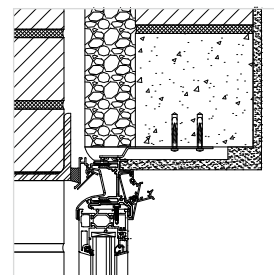
Pour la facilité d'utilisation ou à la demande du client, le clapet de commande est subdivisé pour des longueurs supérieures à 3500 mm. Une pièce intermédiaire (épaisseur 3 mm) est placée entre les deux clapets afin de garantir une finition esthétique.



Profil de finition

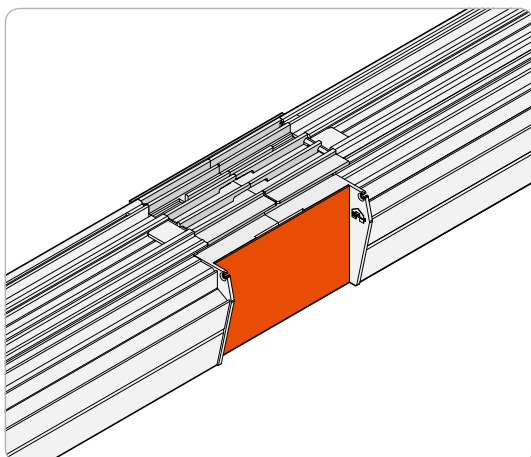
L'Invisivent® EVO a été développé afin de permettre une finition parfaite. Au-dessus de l'aérateur il y a un espace prévu pour pouvoir placer une plaque de plâtre ou un panneau MDF d'une épaisseur de 10 mm. Ceci permet d'intégrer l'aérateur de manière discrète dans le plâtrage.

Le profil de finition en aluminium peut être utilisé en option. Il est conseillé en cas d'utilisation dans un plâtrage humide. Afin de garantir une bonne finition, il est également conseillé d'utiliser ce profil lors de l'installation d'un caisson de volet roulant au-dessus d'un Invisivent® EVO. Ce profil peut être obtenu dans la même couleur que le profil intérieur de l'Invisivent® EVO.



Installation avec ancrage mural

L'Invisivent® EVO est doté d'une rainure de fixation standard de manière à ce que la fixation sur le gros-oeuvre puisse être effectuée rapidement et facilement à l'aide de doguets.

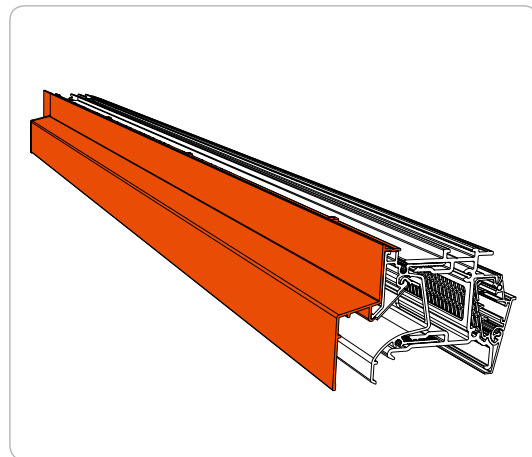


Couplage de plusieurs Invisivent® EVO

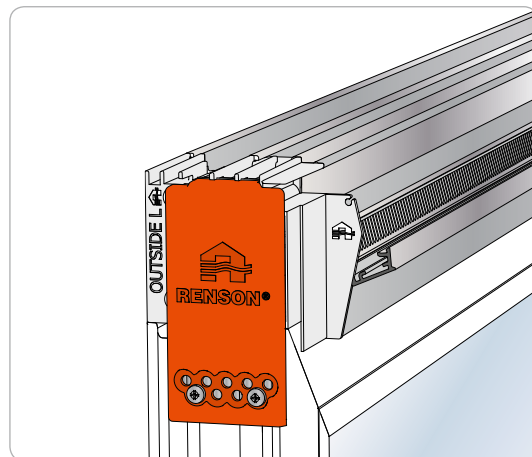
L'Invisivent® EVO est disponible en longueurs jusque 6 mètres, mais il est également possible de placer plusieurs aérateurs Invisivent® EVO côte à côte et d'assurer la finition au moyen d'une plaque de couplage entre les différents aérateurs.

Capot de protection extérieure

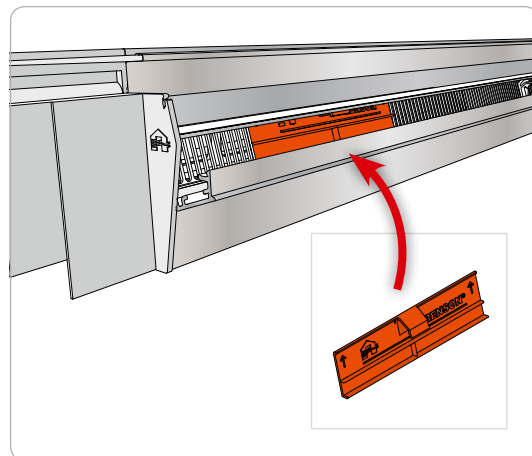
Lorsque l'Invisivent® EVO est soumis à des conditions climatiques difficiles (fortes pluies, sable, vents violents) on peut opter d'équiper celui-ci d'un capot de protection extérieure. Ce capot vous garantit un confort accru, même lorsque les conditions sont extrêmes.

**Plaque de montage latérale**

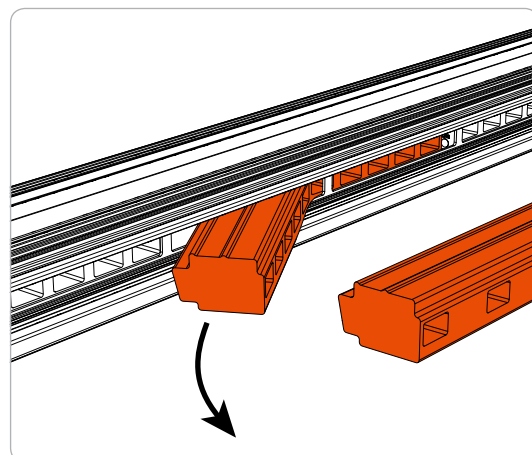
L'utilisation de plaques de montage latérales est conseillée pour s'assurer que l'Invisivent® EVO soit correctement raccordé au châssis.

**Limitateurs de débit**

Il est possible de placer facilement des limiteurs de débit dans un Invisivent® EVO. Chaque limiteur ferme 100 mm de l'ouverture d'amenée. De cette manière il est possible de régler le passage maximal d'air.

**Mousse acoustique remplaçable**

La mousse acoustique peut être enlevée de l'aérateur en passant par les perforations du profil intermédiaire en PVC et être facilement nettoyée ou remplacée.



AR75 < Aérateurs à clapet sur vitrage (ou sur traverse)



peb SYSTEME C⁺ EVO II



Excellent aérateur autoréglable avec 4 débits différents dans un seul produit

Un mécanisme breveté unique permet d'atteindre 4 débits différents alors que l' AR75 conserve le même aspect visuel.

Montage sur vitrage (ou sur traverse)

L'AR75 a été développé pour montage sur vitrage et peut être intégré dans des châssis en aluminium, bois et PVC. L' AR75 peut être également monté entre traverses moyennant l'utilisation de profils supplémentaires.

Rupture de pont thermique

Pas de transmission de froid de l'extérieur vers l'intérieur.

Autoréglable classe P4 !

Grâce au clapet autoréglable, l'AR75 garantit l'amenée d'air frais et sain sans courant d'air.

Quatre débits différents avec un seul modèle

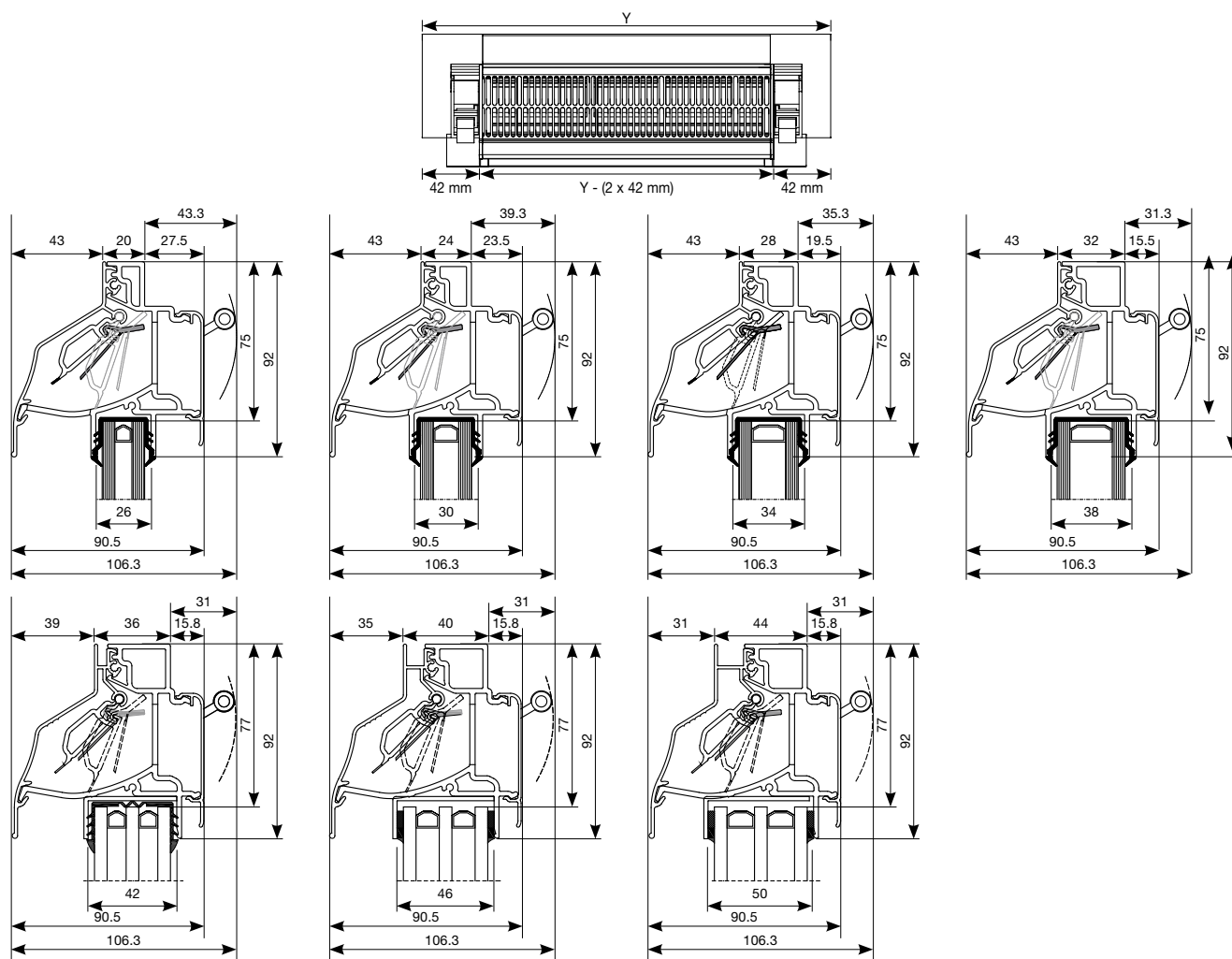
Grâce à un mécanisme interne, il est possible d'atteindre 4 débits différents. Ceci permet d'utiliser (visuellement) le même produit dans différentes pièces mais avec les débits adaptés à la situation et ceci dans tout le bâtiment.

Pare-insectes

Peb / Intégration dans le Système C⁺ EVO II



Dessins de coupe



Données techniques

AR75	Small	Medium	Large	Xlarge
Débit				
q1 sous 2 Pa	56,0 m³/h/m	72,0 m³/h/m	82,0 m³/h/m	105,0 m³/h/m
q1 sous 10 Pa	64,0 m³/h/m	80,0 m³/h/m	89,0 m³/h/m	116,0 m³/h/m
Confort				
Affaiblissement acoustique $D_{n,e,w}$ (C;C _{tr})				
- en position ouverte	26 (-1;-1) dB	26 (-1;-2) dB	26 (-1;-2) dB	26 (-1;-1) dB
- en position fermée	43 (-1;-1) dB	43 (-1;-1) dB	43 (-1;-1) dB	43 (-1;-1) dB
Données techniques				
Réglage position	Réglable en continu			
Commande	Manuelle, tringle, cordelette, moteur			
Valeur U	3,0 W/m²K			
Débit de fuite sous 50 Pa	<15% (en position fermée)			
Étanchéité à l'eau en position fermée jusque	650 Pa			
Étanchéité à l'eau en position ouverte jusque	50 Pa			
Dimensions				
Déduction de vitrage	75 mm (épaisseur de vitrage: 20, 24, 28, et 32 mm) / 77 mm (épaisseur de vitrage: 36, 40 et 44 mm)			
Hauteur	92 mm			
Épaisseur de vitrage	20, 24, 28, 32, 36*, 40*, 44* mm			20, 24, 28, 32, 36* mm
Longueur max.	2500 mm			

* pas pour installation sur traverse

AR90-THK90 < Aérateurs à clapet sur vitrage (ou sur traverse)



 SYSTEME C⁺ EVO II



AR90 : aérateur autoréglable avec capot pare-pluie à l'extérieur

L'AR90 est la version autoréglable du THK90. Le clapet autoréglable évite les courants d'air et permet de minimaliser la perte d'énergie. Tout comme le THK90, l'AR90 est équipé d'un capot pare-pluie à l'extérieur.

Montage sur vitrage (ou sur traverse)

L'AR90 a été développé pour une installation sur vitrage dans un châssis en aluminium, bois ou PVC, et ceci pour des épaisseurs de vitrage de 20, 24 ou 28 mm. L'AR90 peut être également monté entre traverses moyennant l'utilisation de profils supplémentaires.

Rupture de pont thermique

Pas de transmission de froid de l'extérieur vers l'intérieur.

Autoréglable classe P3

Grâce au clapet autoréglable, l'AR90 garantit l'amenée d'air frais et sain sans courant d'air.

Profil entièrement plat

Le design plat de l'AR90 en fait le produit idéal pour intégration dans la partie fixe des châssis coulissants.

Pare-insectes

Peb / Intégration dans le Système C⁺ EVO II







THK90: Aérateur avec capot pare-pluie à l'extérieur

Le THK90 est caractérisé par un côté intérieur plat idéal pour l'intégration dans la partie fixe d'un châssis coulissant. Le côté extérieur est équipé d'un capot pare-pluie.

Montage sur vitrage (ou sur traverse)

Le THK90 a été développé pour une installation sur vitrage dans un châssis en aluminium, bois ou PVC, et ceci pour des épaisseurs de vitrage de 20, 24 ou 28 mm. Le THK90 peut être également monté entre traverses moyennant l'utilisation de profils supplémentaires.

Rupture de pont thermique

Pas de transmission de froid de l'extérieur vers l'intérieur.

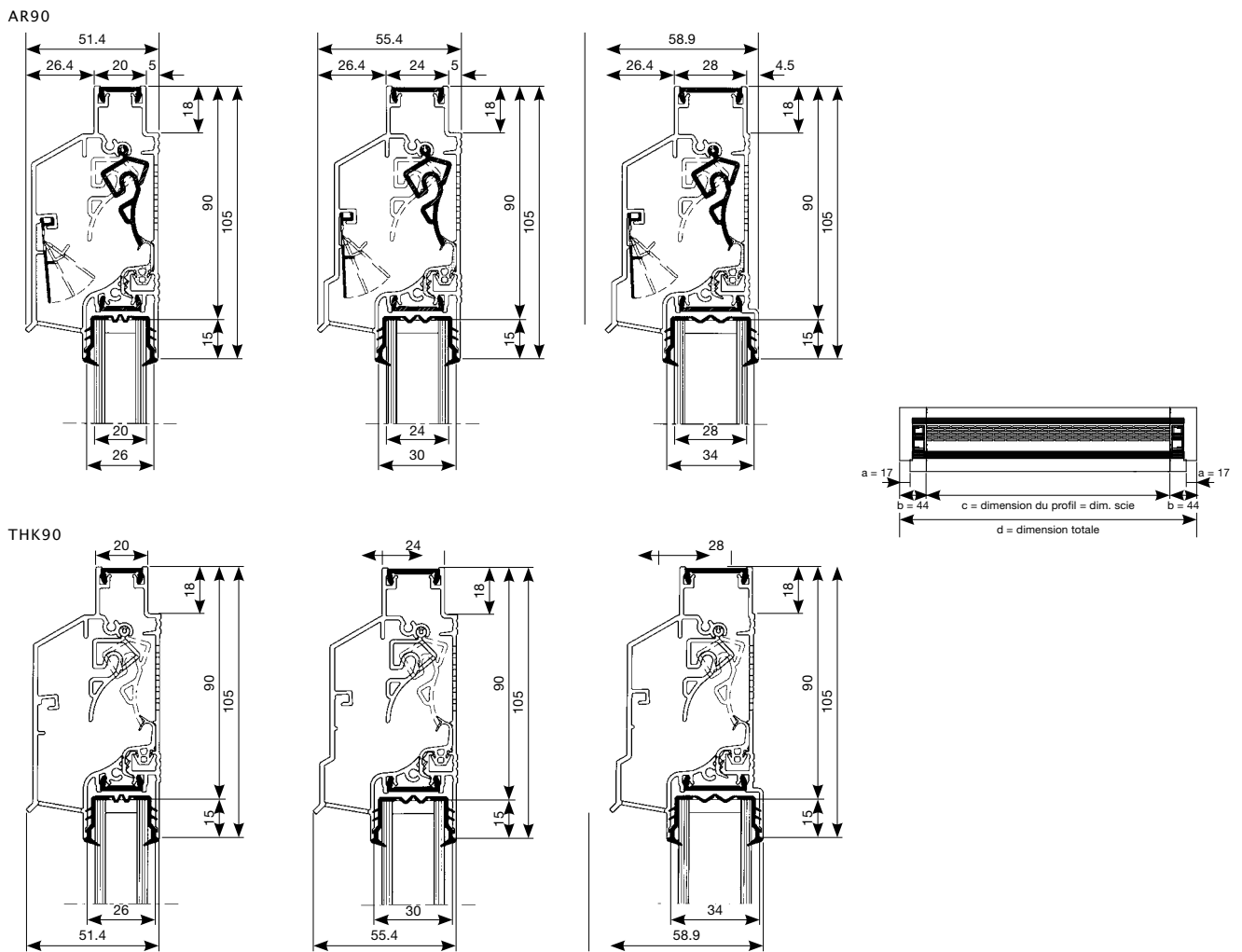
Profil entièrement plat

Le design plat du THK90 en fait le produit idéal pour intégration dans la partie fixe des châssis coulissants.

Pare-insectes

Peb

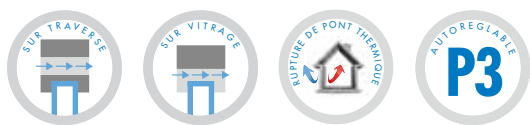
Dessins de coupe



Données techniques

	AR90	THK90
Débit		
q1 sous 2 Pa	66,0 m ³ /h/m	61,1 m ³ /h/m
q1 sous 10 Pa	69,0 m ³ /h/m	131,1 m ³ /h/m
Confort		
Affaiblissement acoustique D _{n,e,w} (C;C _{tr})		
- en position ouverte	30 (-1;-2) dB	28 (0;-1) dB
- en position fermée	45 (-1;-3) dB	44 (0;-1) dB
Données techniques		
Réglage position	5 positions	5 positions
Commande	Manuelle, tringle, cordelette, moteur	Manuelle, tringle, cordelette, moteur
Valeur U	3,9 W/m ² K	3,9 W/m ² K
Débit de fuite sous 50 Pa	<15% (en position fermée)	<15% (en position fermée)
Etanchéité à l'eau en position fermée jusque	650 Pa	650 Pa
Etanchéité à l'eau en position ouverte jusque	100 Pa	50 Pa
Dimensions		
Déduction de vitrage	90 mm	90 mm
Hauteur	105 mm	105 mm
Épaisseur de vitrage	20, 24 ou 28 mm	20, 24 ou 28 mm
Longueur max.	2500 mm	2500 mm

THM90^{EVO}/THM90PB^{EVO}/THM90TR^{EVO} < Aérateurs à clapet sur vitrage (ou sur traverse)



peb SYSTEME C⁺ EVO II



*Aérateur autoréglable plat,
idéal pour les portes coulissantes*

Le THM90^{EVO} est un aérateur plat, ce qui en fait le produit idéal pour intégration dans des châssis coulissants. Le THM90^{EVO} peut être monté tant sur le vitrage, au-dessous du vitrage (THM90PB^{EVO}) ou entre traverses (THM90TR^{EVO}). Le THM90^{EVO} est le produit idéal pour la ventilation naturelle par convection, ceci en installant un THM90PB^{EVO} en partie basse et un THM90^{EVO} en partie haute d'une serre ou véranda.

Montage sur vitrage (ou sur traverse)

Le THM90^{EVO} a été développé pour montage sur vitrage et peut être intégré dans des châssis en aluminium, bois et PVC. Le THM90^{EVO} peut être monté tant sur le vitrage, qu'au-dessous du vitrage (THM90PB^{EVO}) ou entre traverses (THM90TR^{EVO}).

Le THM90^{EVO} est seulement approprié pour usage au rez-de-chaussée.

Rupture de pont thermique

Pas de transmission de froid de l'extérieur vers l'intérieur.

Autoréglable classe P3

Grâce au clapet autoréglable, le THM90^{EVO} garantit l'amenée d'air frais et sain sans courant d'air.

Profil entièrement plat !

Le design plat du THM90^{EVO} en fait le produit idéal pour intégration dans des châssis coulissants. Le THM90^{EVO} n'est pas approprié pour intégration dans des constructions en hauteur).

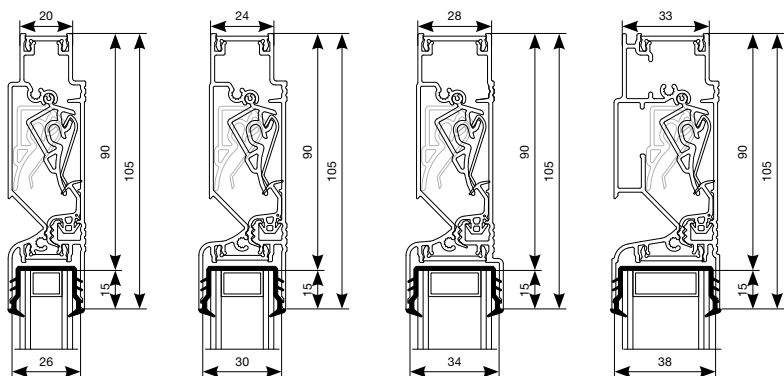
Pare-insectes

Peb / Intégration dans le Système C⁺ EVO II

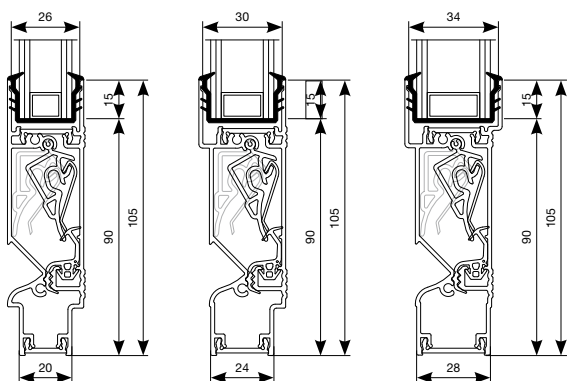


Dessins de coupe

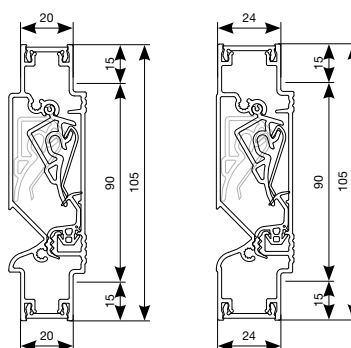
THM90^{EVO}



THM90PB^{EVO}



THM90TR^{EVO}



Données techniques

THM90^{EVO} – THM90PB^{EVO} – THM90TR^{EVO}

Débit

q1 sous 2 Pa 52,0 m³/h/m

q1 sous 10 Pa 58,0 m³/h/m

Confort

Affaiblissement acoustique D_{n,e,w} (C;C_{tr})

- en position ouverte 26 (0;0) dB

- en position fermée 45 (-1;-1) dB

Données techniques

Réglage position 5 positions

Commande Manuelle, tringle, cordelette, moteur

Valeur U 3,8 W/m²K

Débit de fuite sous 50 Pa <15% (en position fermée)

Étanchéité à l'eau en position fermée jusque 650 Pa

Étanchéité à l'eau en position ouverte jusque 100 Pa

Dimensions

Déduction de vitrage 90 mm

Hauteur 105 mm

Épaisseur de vitrage

THM90^{EVO} 20, 24, 28 ou 33 mm

THM90PB^{EVO} 20, 24 ou 28 mm

THM90TR^{EVO} 20 ou 24 mm

Longueur max. 2500 mm



AR60 < Aérateurs à clapet sur vitrage (ou sur traverse)



AR60 : aérateur autoréglable avec capot pare-pluie à l'extérieur

L'AR60 est équipé d'un capot pare-pluie à l'extérieur, et d'un clapet courbé à l'intérieur qui oriente le flux d'air vers le haut. Le clapet autoréglable évite les courants d'air et permet de minimaliser la perte d'énergie.

Montage sur vitrage (ou sur traverse)

L'AR60 a été développé pour une installation sur vitrage dans un châssis en aluminium, bois ou PVC, et ceci pour des épaisseurs de vitrage de 20, 24 ou 28 mm. L'AR60 peut être également monté entre traverses moyennant l'utilisation de profils supplémentaires.

Rupture de pont thermique

Pas de transmission de froid de l'extérieur vers l'intérieur.

i-Flux®

Grâce au clapet autoréglable, AR60 garantit l'amenée d'air frais et sain sans courant d'air. En plus, le clapet intérieur oriente le flux d'air vers le haut, ce qui permet une répartition optimale de l'air frais dans toute votre habitation.

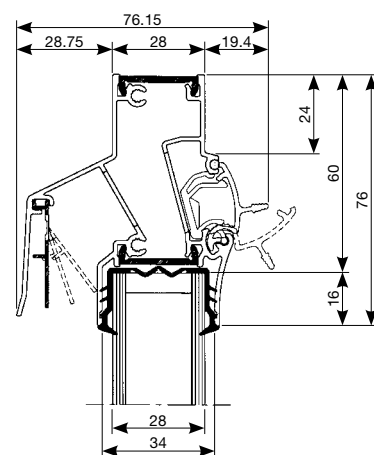
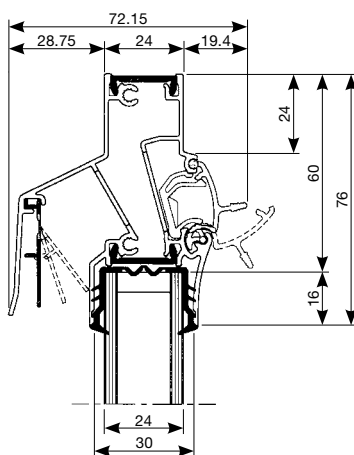
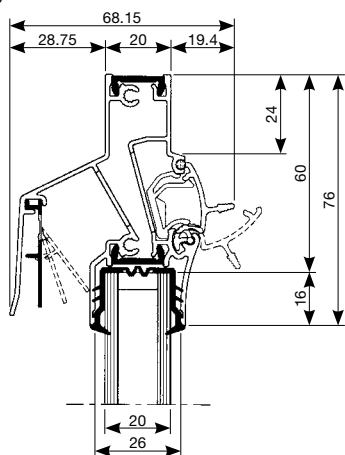
Pare-insectes

Peb



Dessins de coupe

AR60



Données techniques

AR60	
Débit	
q1 sous 2 Pa	43,5 m³/h/m
q1 sous 10 Pa	73,0 m³/h/m
Confort	
Affaiblissement acoustique $D_{n,e,w}$ (C;C _v)	
- en position ouverte	27 (0;0) dB
- en position fermée	44 (0;0) dB
Données techniques	
Réglage position	5 positions
Commande	Manuelle, tringle, cordelette
Valeur U	4,5 W/m²K
Débit de fuite sous 50 Pa	<15% (en position fermée)
Étanchéité à l'eau en position fermée jusque	650 Pa
Étanchéité à l'eau en position ouverte jusque	100 Pa
Dimensions	
Déduction de vitrage	60 mm
Hauteur	76 mm
Épaisseur de vitrage	20, 24 ou 28 mm
Longueur max.	2500 mm



TC60 < Aérateurs à clapet sur vitrage (ou sur traverse)



Aérateur à clapet compact offrant un bon rapport qualité/prix

Le TC60 est un aérateur à rupture de pont thermique, non autoréglable pour montage sur vitrage offrant un bon rapport qualité/prix. Le TC60 est caractérisé par la fine inclinaison de son profil extérieur et une déduction de vitrage de seulement 60 mm.

Montage sur vitrage (ou sur traverse)

Le TC60 a été développé pour une installation sur vitrage dans un châssis en aluminium, bois ou PVC, et ceci pour des épaisseurs de vitrage de 20, 24 ou 28 mm. Le TC60 peut être également monté entre traverses moyennant l'utilisation de profils supplémentaires.

Rupture de pont thermique

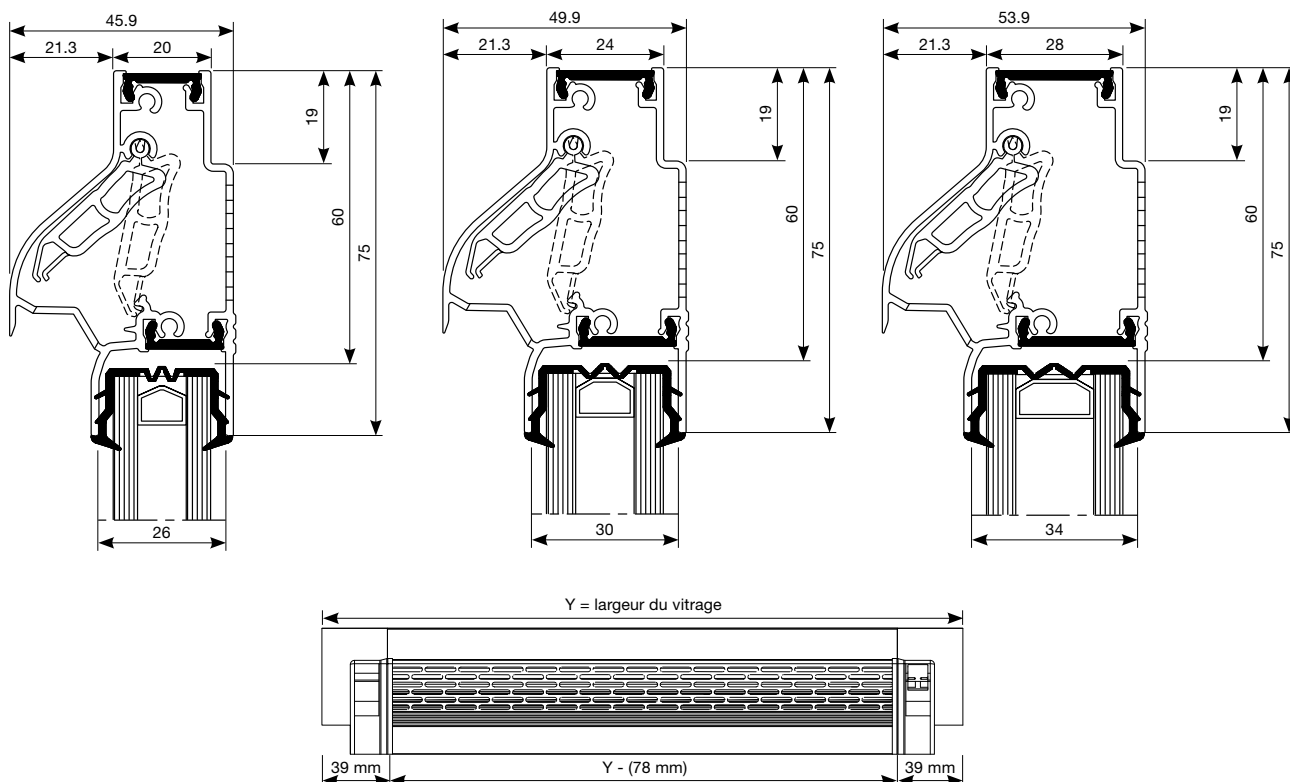
Pas de transmission de froid de l'extérieur vers l'intérieur.

Excellent rapport qualité/prix

Pare-insectes



Dessins de coupe



Données techniques

TC60	
Débit	
q1 sous 2 Pa	65,5 m ³ /h/m
q1 sous 10 Pa	146,5 m ³ /h/m
Confort	
Affaiblissement acoustique D _{n,e,w} (C;C _{tr})	
- en position ouverte	28 (0;0) dB
- en position fermée	42 (0;0) dB
Données techniques	
Réglage position	Réglable en continu
Commande	Manuelle, tringle, cordelette
Valeur U	3,3 W/m ² K
Débit de fuite sous 50 Pa	<15% (en position fermée)
Étanchéité à l'eau en position fermée jusque	650 Pa
Étanchéité à l'eau en position ouverte jusque	10 Pa
Dimensions	
Déduction de vitrage	60 mm
Hauteur	75 mm
Épaisseur de vitrage	20, 24 ou 28 mm
Longueur max.	2500 mm



Sonovent® < Aérateurs à clapet acoustiques sur vitrage (ou sur traverse)



peb SYSTEME C⁺ EVO II



Aérateur autoréglable offrant une insonorisation supérieure

Renson® a développé la gamme du Sonovent® pour satisfaire deux besoins en matière de confort d'habitation:

- Confort physique: un air frais et sain sans courant d'air
- Confort acoustique: jusqu'à 56 dB d'affaiblissement acoustique

La gamme du Sonovent® comporte 4 types: Small, Medium, Large et Xlarge, chaque modèle étant disponible avec 4 passages d'air différents (10, 15, 20 ou 25 mm), ce qui donne au total 16 variantes, chacune avec un débit et une insonorisation acoustique différents. Selon le modèle et l'installation, les ruptures de pont thermique peuvent être positionnées différemment. Il existe donc une solution idéale pour chaque situation.

Montage sur traverse (ou sur vitrage)

Le Sonovent® est installé de préférence entre traverses. En ajoutant des profils en L sur la face supérieure et inférieure, il est également possible de placer le Sonovent® au-dessus du vitrage.

Rupture de pont thermique

Pas de transmission de froid de l'extérieur vers l'intérieur. La rupture de pont thermique peut être positionnée différemment selon le modèle et le mode d'installation.

Autoréglable classe P3

Grâce au clapet autoréglable, le Sonovent® garantit l'amenée d'air frais et sain sans courant d'air.

Affaiblissement acoustique

Affaiblissement acoustique variable en fonction du modèle choisi, allant de 37 dB à 56 dB.

Pare-insectes

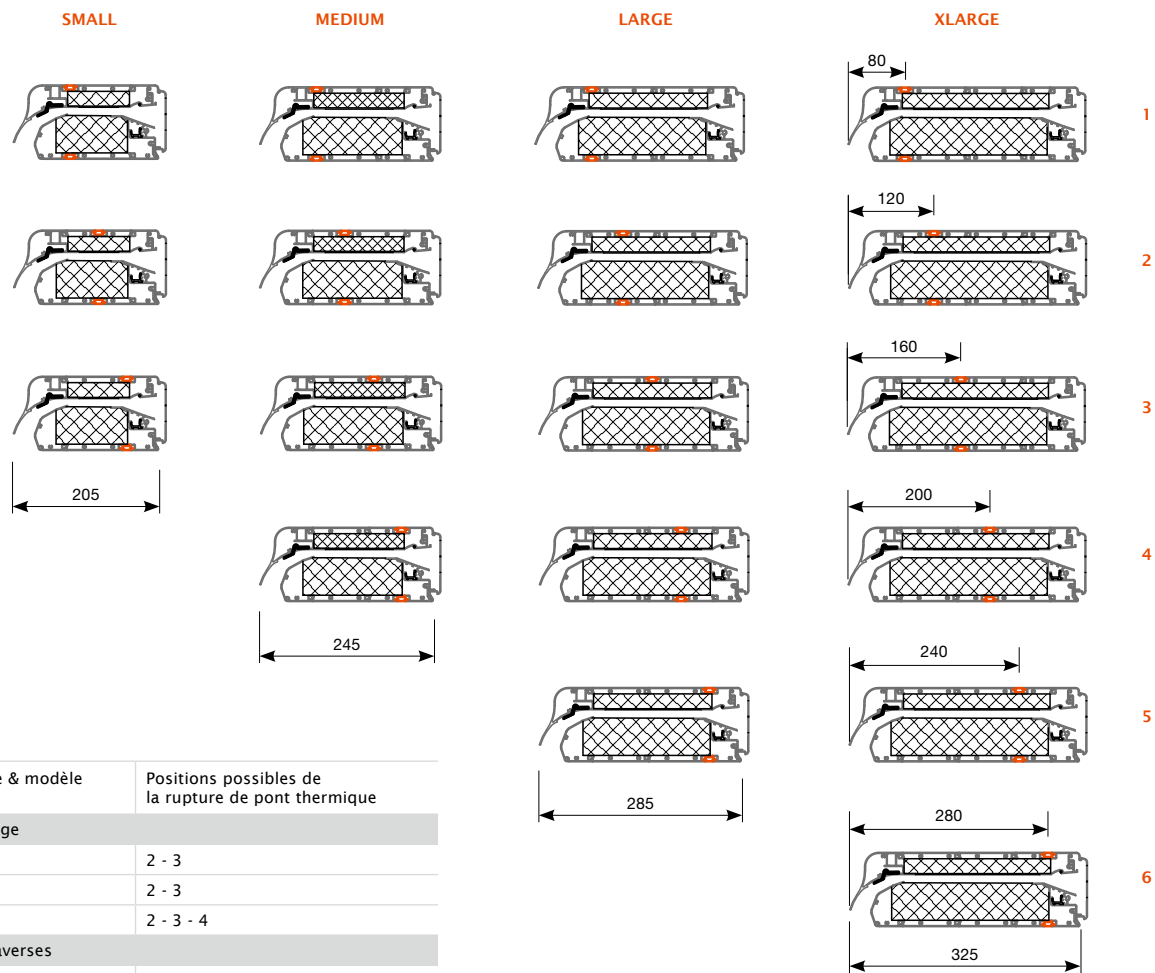
Peb / Intégration dans le Système C⁺ EVO II



La gamme étendue du Sonovent®

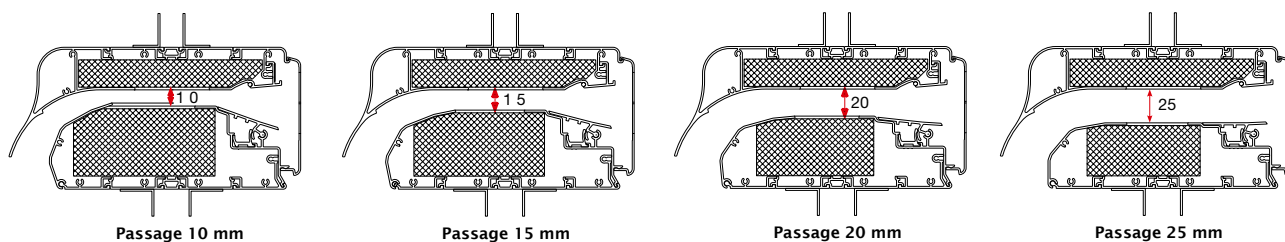
4 modèles différents avec une position variable de rupture de pont thermique

- ➔ Modèles : Small - Medium - Large - Xlarge
- ➔ Rupture de pont thermique : différentes positions de 1 à 6

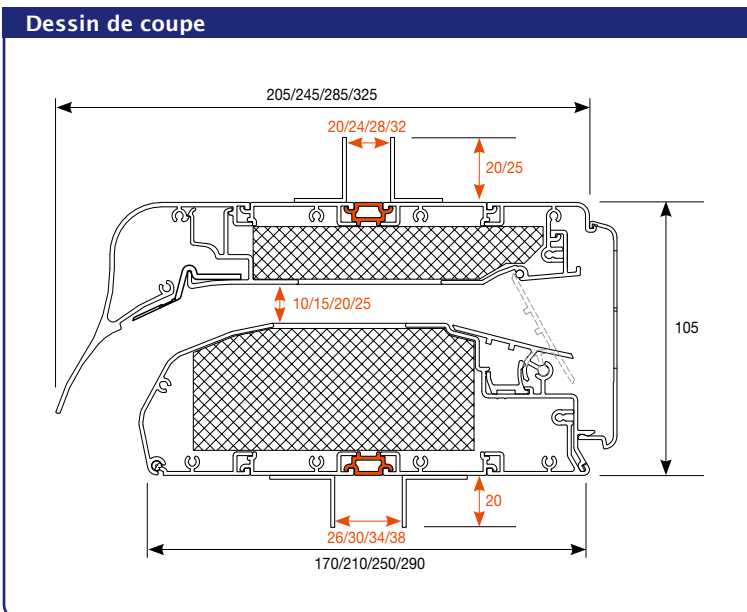


Montage & modèle	Positions possibles de la rupture de pont thermique
Sur vitrage	
Small	2 - 3
Medium	2 - 3
Large	2 - 3 - 4
Entre traverses	
Small	1 - 2 - 3
Medium	2 - 3 - 4
Large	2 - 3 - 4
Xlarge	2 - 3 - 4 - 5

- ➔ Différentes ouvertures de passage : 10 - 15 - 20 - 25 mm



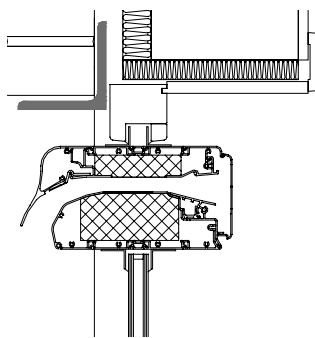
Sonovent® < Aérateurs à clapet acoustiques sur vitrage (ou sur traverse)



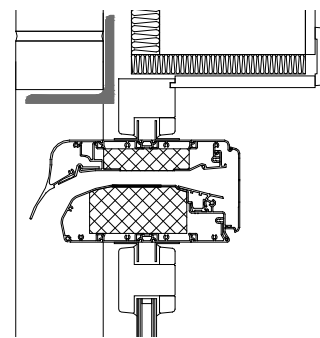
Montage

Le Sonovent® a été développé pour un montage sur vitrage ou entre traverses (méthode conseillée). Une installation dissimulée derrière des lames filantes ou le panneau ventilé d'un mur-rideau est également possible et est appliquée pour des immeubles de bureaux, des écoles, des hôpitaux....

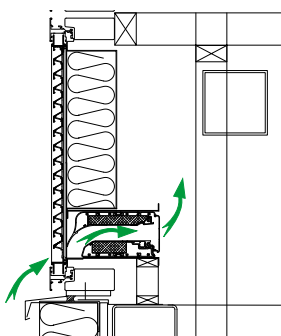
En choisissant le modèle adéquat de Sonovent® en fonction de la situation et en faisant varier la longueur, vous pouvez obtenir le débit souhaité de même que les prestations acoustiques requises.



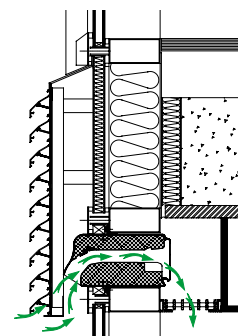
Sur vitrage



Entre des profils de traverse
(méthode conseillée)



Installation dissimulée (derrière des lames)



Aérateurs à clapet acoustiques sur vitrage (ou sur traverse) > Sonovent®

Données techniques				
Sonovent®	Small	Medium	Large	Xlarge
Débit				
q1 sous 2 Pa				
Ouverture de passage 10 mm	51,8 m³/h/m	51,1 m³/h/m	47,2 m³/h/m	42,1 m³/h/m
Ouverture de passage 15 mm	86,4 m³/h/m	77,4 m³/h/m	74,5 m³/h/m	63,0 m³/h/m
Ouverture de passage 20 mm	92,9 m³/h/m	97,2 m³/h/m	93,6 m³/h/m	90,7 m³/h/m
Ouverture de passage 25 mm	98,6 m³/h/m	99,4 m³/h/m	97,6 m³/h/m	95,4 m³/h/m
q1 sous 10 Pa				
Ouverture de passage 10 mm	57,0 m³/h/m	56,2 m³/h/m	51,9 m³/h/m	46,3 m³/h/m
Ouverture de passage 15 mm	95,0 m³/h/m	85,1 m³/h/m	82,0 m³/h/m	69,3 m³/h/m
Ouverture de passage 20 mm	102,2 m³/h/m	106,9 m³/h/m	103,0 m³/h/m	99,8 m³/h/m
Ouverture de passage 25 mm	108,5 m³/h/m	109,3 m³/h/m	107,3 m³/h/m	104,9 m³/h/m
Confort				
Affaiblissement acoustique $D_{n,e,w}$ (C;C _{tr}) en position ouverte				
Ouverture de passage 10 mm	46 (-1;-5) dB	48 (-2;-6) dB	50 (-2;-6) dB	56 (-2;-6) dB
Ouverture de passage 15 mm	41 (-1;-2) dB	45 (-2;-6) dB	49 (-2;-7) dB	53 (-2;-6) dB
Ouverture de passage 20 mm	40 (-1;-3) dB	43 (0;-3) dB	44 (-2;-6) dB	46 (-2;-6) dB
Ouverture de passage 25 mm	37 (-1;-3) dB	39 (-1;-4) dB	41 (-2;-6) dB	45 (-2;-6) dB
Affaiblissement acoustique $D_{n,e,w}$ (C;C _{tr}) en position fermée				
n.c.				
Données techniques				
Réglage position	Réglable en continu			
Commande	Manuelle, tringle, cordelette, moteur			
Valeur U	4,5 W/m²K	4,6 W/m²K	4,6 W/m²K	4,7 W/m²K
Débit de fuite sous 50 Pa	<15% (en position fermée)			
Étanchéité à l'eau en position fermée jusque	650 Pa			
Étanchéité à l'eau en position ouverte jusque	50 Pa			
Dimensions				
Déduction de vitrage	130 mm (avec équerre 20 mm), 135 mm (avec équerre 25 mm)			
Hauteur	105 mm (hauteur totale avec équerres: 145 ou 150 mm)			
Épaisseur de vitrage	20, 24, 28, 32 (autres épaisseurs sur demande)			
Longueur max.	2000 mm (montage sur vitrage) / 2500 mm (montage entre traverses)			
Profondeur/profondeur totale	170/205 mm (Small), 210/245 mm (Medium), 250/285 mm (Large) of 290/325 mm (XLarge)			



Sonovent® Compact < Aérateurs à clapet acoustiques sur vitrage (ou sur traverse)



peb SYSTEME C⁺ EVO II



Aérateur autoréglable acoustique compact

Le Sonovent® Compact est le petit frère du Sonovent®. Cet aérateur acoustique compact offre un excellent compromis entre l'affaiblissement acoustique et le débit d'air. Le Sonovent® Compact est disponible dans 3 ouvertures de passage (10, 13 ou 15 mm), permettant d'obtenir trois débits différents dans un seul et même modèle.

Montage sur vitrage (ou sur traverse)

Le Sonovent® Compact est monté de préférence sur le vitrage. Nous vous conseillons d'utiliser le joint en caoutchouc de RENSON® n°.039 ou n°.034 (20-28mm). Le Sonovent® Compact peut aussi être monté entre traverses en utilisant des profils de traverse complémentaires.

Rupture de pont thermique

Pas de transmission de froid de l'extérieur vers l'intérieur.

Autoréglable classe P3

Grâce au clapet autoréglable, le Sonovent® Compact garantit l'amenée d'air frais et sain sans courant d'air.

Trois débits d'air différents avec un seul modèle

Le Sonovent® Compact a 3 ouvertures de passage différentes (10, 13 ou 15 mm), de sorte que trois débits d'air différents peuvent être obtenus.

Affaiblissement acoustique

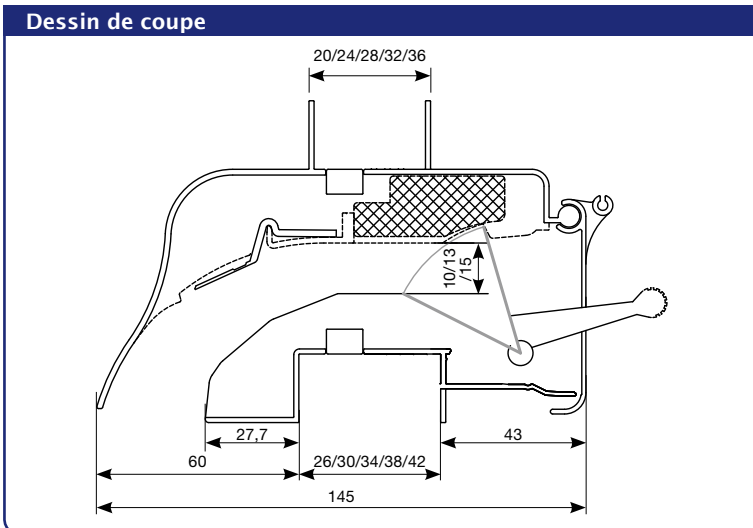
Affaiblissement acoustique variable en fonction du passage d'air choisi, allant de 33 dB à 36 dB.

Pare-insectes

Peb / Intégration dans le Système C⁺ EVO II



Aérateurs à clapet acoustiques sur vitrage (ou sur traverse) > Sonovent® Compact



Données techniques	
Sonovent® Compact	
Débit	
q1 sous 2 Pa	
Ouverture de passage 10 mm	59,9 m³/h/m
Ouverture de passage 13 mm	68,9 m³/h/m
Ouverture de passage 15 mm	72,7 m³/h/m
q1 sous 10 Pa	
Ouverture de passage 10 mm	63,4 m³/h/m
Ouverture de passage 13 mm	68,9 m³/h/m
Ouverture de passage 15 mm	68,1 m³/h/m
Confort	
Affaiblissement acoustique $D_{n,e,w}$ ($C;C_{tr}$) en position ouverte	
Ouverture de passage 10 mm	36 (0;-1) dB
Ouverture de passage 13 mm	35 (0;-1) dB
Ouverture de passage 15 mm	33 (0;-1) dB
Affaiblissement acoustique $D_{n,e,w}$ ($C;C_{tr}$) en position fermée	
n.c.	
Données techniques	
Réglage position	Réglable en continu
Commande	Manuelle, tringle, cordelette, moteur
Valeur U	6,0 W/m²K
Débit de fuite sous 50 Pa	<15% (en position fermée)
Étanchéité à l'eau en position fermée jusque	650 Pa
Étanchéité à l'eau en position ouverte jusque	150 Pa
Dimensions	
Déduction de vitrage	78 mm
Hauteur	75 mm (hauteur du caisson de ventilation) / 95 mm (hauteur totale avec équerres)
Épaisseur de vitrage	20, 24, 28, 32 ou 36 mm
Longueur max.	2000 mm (montage sur vitrage) ou 2500 mm (montage entre traverses)



Sonovent® I < Aérateurs à clapet acoustiques sur vitrage (ou sur traverse)



Aérateur offrant une meilleure insonorisation et un débit supérieur

Le Sonovent® I est un Sonovent® avec un débit supérieur qui a été spécialement développé pour les immeubles de bureaux, les bâtiments commerciaux et les magasins. Contrairement au Sonovent®, le Sonovent® I n'est pas autoréglable.

Montage sur traverse (ou sur vitrage)

Le Sonovent® I est installé de préférence entre traverses. En ajoutant des profils en L sur la face supérieure et inférieure, il est également possible de placer le Sonovent® I au-dessus du vitrage.

Rupture de pont thermique

Pas de transmission de froid de l'extérieur vers l'intérieur. La rupture de pont thermique peut être positionnée différemment selon le modèle et le mode d'installation.

Affaiblissement acoustique

Affaiblissement acoustique variable selon le modèle choisi, de 32 dB à 36 dB.

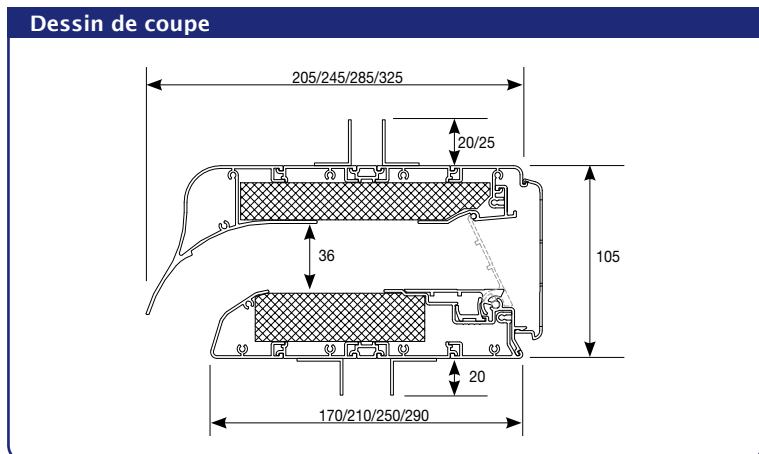
Débit d'air très élevé

Jusqu'à 173,5 m³/h/m (Q sous 2 Pa)

Pare-insectes

Peb





Données techniques				
Sonovent® I	Small	Medium	Large	Xlarge
Débit				
Q sous 2 Pa*	173,5 m³/h/m	175,3 m³/h/m	172,8 m³/h/m	172,8 m³/h/m
Q sous 10 Pa*	388,0 m³/h/m	385,7 m³/h/m	386,4 m³/h/m	386,4 m³/h/m
Confort				
Affaiblissement acoustique $D_{n,e,w}$ (C;C _v)				
- en position ouverte	32 (-1;-3) dB	33 (-1;-3) dB	35 (-1;-4) dB	36 (-1;-4) dB
- en position fermée	44 (-1;-4) dB	48 (-1;-5) dB	49 (-2;-5) dB	49 (-1;-5) dB
Données techniques				
Réglage position	Réglable en continu			
Commande	Manuelle, tringle, cordelette, moteur			
Valeur U	5,2 W/m²K			
Débit de fuite sous 50 Pa	<15% (en position fermée)			
Etanchéité à l'eau en position fermée jusque	650 Pa			
Etanchéité à l'eau en position ouverte jusque	50 Pa			
Dimensions				
Déduction de vitrage	130 mm (équerre 20 mm), 135 mm (équerre 25 mm)			
Hauteur	105 mm (hauteur caisson) / 145 mm ou 150 mm (hauteur totale avec équerres)			
Epaisseur de vitrage	20, 24, 28 ou 32 (autres épaisseurs sur demande)			
Epaisseur de châssis	170 mm	210 mm	250 mm	290 mm
Longueur max.	2000 mm (sur vitrage) / 2500 mm (sur traverse)			
* q1 sous 2 Pa et q1 sous 10 Pa ne sont pas connus				



THK170 < Aérateurs à clapet pour vérandas



Extracteur d'air pour vérandas

Le THK170 est placé au point le plus haut et le plus chaud en toiture de véranda, ceci afin de favoriser une extraction de l'air chaud et humide par convection naturelle. Des aérateurs situés en partie basse des châssis verticaux assurent l'apport d'air neuf naturel.

Gestion de la température de manière naturelle

Grâce à la convection naturelle, de l'air frais est amené par le biais d'aérateurs placés dans la partie vitrée verticale et l'air chaud et humide est évacué hors de la véranda grâce au THK170.

Montage sur vitrage ou panneaux sandwich

Le THK170 convient pour montage sur des vitrages d'épaisseur 28, 32 ou 36 mm et sur des panneaux sandwich d'épaisseur 52, 56 ou 60 mm.

Degré d'inclinaison

Le THK170 peut être installé sur toute toiture de véranda avec une inclinaison minimum de 5°.

Rupture de pont thermique

Pas de transmission de froid de l'extérieur vers l'intérieur.

Anti-effraction

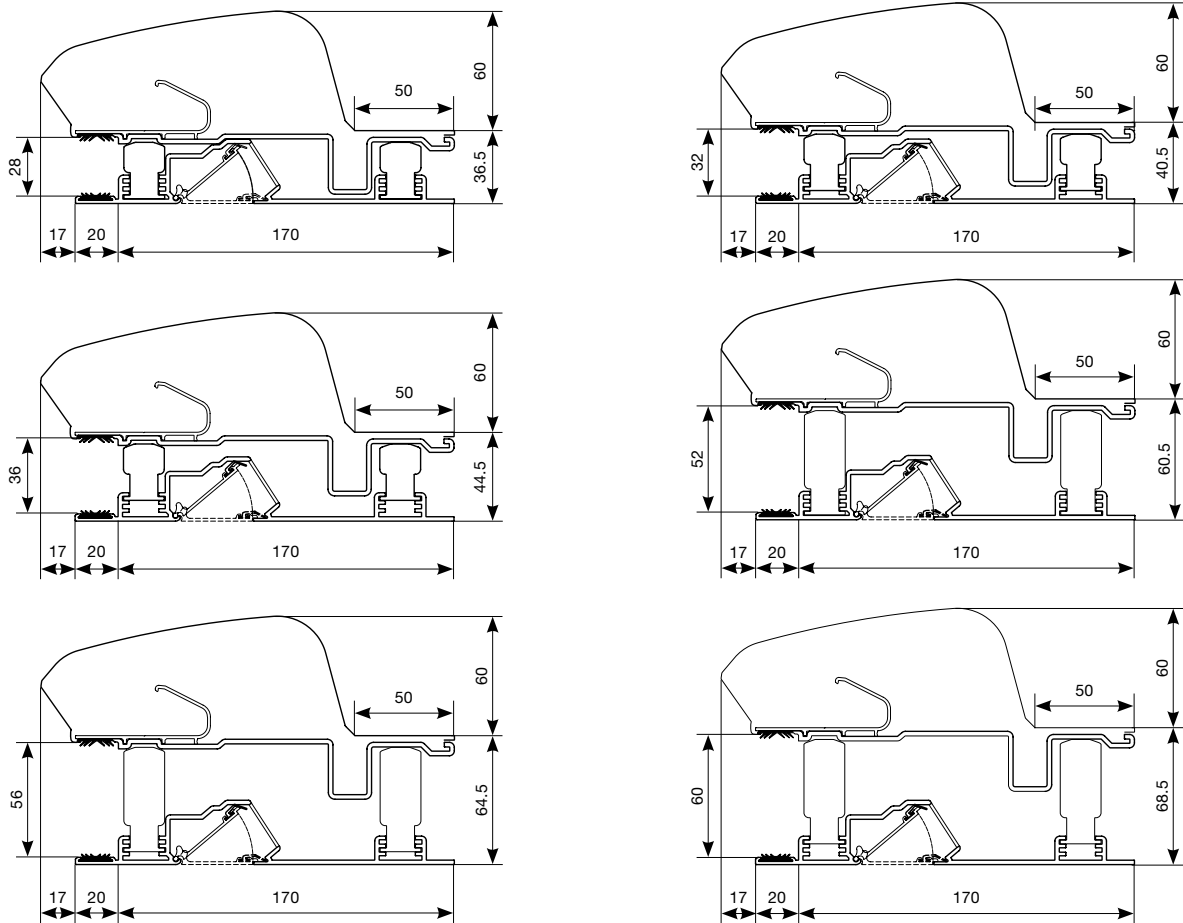
Grâce au THK170 il n'est plus nécessaire d'ouvrir vos fenêtres pour ventiler votre véranda. De ce fait vous diminuez le risque d'effraction.

Pare-insectes

Peb



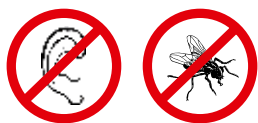
Dessins de coupe



Données techniques

THK170	
Débit	
q1 sous 2 Pa	76,0 m ³ /h/m
q1 sous 10 Pa	170 m ³ /h/m
Confort	
Affaiblissement acoustique D _{n,e,w} (C;C _{tr})	
- en position ouverte	26 (0;-1) dB
- en position fermée	43 (-1;-3) dB
Données techniques	
Réglage position	Réglable en continu
Commande	Manuelle, tringle
Valeur U	3,0 W/m ² K
Débit de fuite sous 50 Pa	<15% (en position fermée)
Étanchéité à l'eau en position fermée jusque	650 Pa
Étanchéité à l'eau en position ouverte jusque	50 Pa
Dimensions	
Déduction de vitrage	170 mm
Hauteur	190 mm
Épaisseur de vitrage	28, 32, 36 mm
Épaisseur de panneau sandwich	52, 56, 60 mm
Longueur max.	1500 mm
Degré d'inclinaison	Min. 5° ou entièrement vertical

Sonovent® D < Aérateur à clapet pour montage dans la toiture



peb SYSTEME C⁺ EVO II



Aérateur autoréglable compact à affaiblissement acoustique pour chambres mansardées

Le Sonovent® D vous permet de ventiler des pièces mansardées sans fenêtre. Contrairement à la ventilation au moyen de fenêtres dans la toiture, le Sonovent® D vous permet de ventiler vos chambres à coucher sans courant d'air grâce au clapet autoréglable.

Montage dans la toiture

Le Sonovent® D a été développé pour installation dans une toiture inclinée avec un angle minimum de 22,5°, ceci pour éviter toute infiltration d'eau. Il est important que le Sonovent® D soit recouvert sur toute sa longueur de tuiles de ventilation.

Rupture de pont thermique

Pas de transmission de froid de l'extérieur vers l'intérieur.

Autoréglable classe P3

Grâce au clapet autoréglable, le Sonovent® D garantit l'amenée d'air frais et sain sans courant d'air.

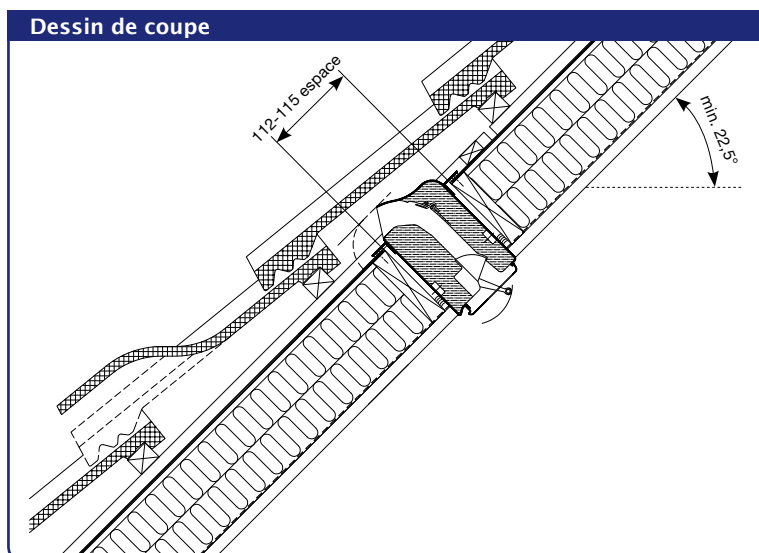
Affaiblissement acoustique

Affaiblissement acoustique variable selon le modèle choisi : 37 (-1;-3) dB (Small), 39 (-1;-4) dB (Medium), 41 (-2;-6) dB (Large) et 41 (-2;-6) dB (XLarge).

Pare-insectes

Peb / Intégration dans le Système C⁺ EVO II





Données techniques				
Sonovent® D	Small	Medium	Large	XLarge
Débit				
q1 sous 2 Pa		104,0 m³/h/m		
q1 sous 10 Pa		114,4 m³/h/m		
Confort				
Affaiblissement acoustique $D_{n,e,w}$ (C;C _v)				
- en position ouverte	37 (-1;-3) dB	39 (-1;-4) dB	41 (-2;-6) dB	45 (-2;-6) dB
- en position fermée	n.c.			
Données techniques				
Réglage position	Réglable en continu			
Commande	Manuelle, tringle, cordelette, moteur			
Valeur U	4,5 W/m²K	4,6 W/m²K	4,6 W/m²K	4,7 W/m²K
Débit de fuite sous 50 Pa	<15% (en position fermée)			
Étanchéité à l'eau en position fermée jusque	650 Pa			
Étanchéité à l'eau en position ouverte jusque	100 Pa			
Dimensions				
Hauteur	105 mm (hauteur du caisson) / 155 mm (hauteur totale avec équerres)			
Épaisseur de toiture	170 mm	210 mm	250 mm	290 mm
Angle minimal d'inclinaison	22,5°			
Ouverture dans la toiture	115 mm			
Longueur max.	1000 mm			

VELUX® < Aérateur pour fenêtre en toiture



epb SYSTEME C⁺ EVO II



Ventilation par la fenêtre en toiture

RENSON® a développé, en collaboration avec VELUX®, un kit de ventilation auto-réglable (type ZZZ 214K) qui peut être intégré dans les fenêtres pour toiture VELUX®.

De cette manière on garantit une amenée d'air continue et contrôlée, même lorsque la fenêtre est fermée. Ainsi, RENSON® et VELUX® offrent une solution esthétique et innovante pour créer un climat intérieur sain et confortable.

Installation sur la fenêtre de toiture

Le nouveau kit de ventilation auto-réglable de RENSON® (type ZZZ 214K) peut être installé sur les fenêtres VELUX® (de 55x78 à 134x140 cm). Le kit de ventilation peut aussi bien être installé sur des fenêtres en toiture manuelles tournantes (type ZZZ 214KG) ou battantes (type ZZZ 214KP).

Rupture de pont thermique

Pas de transmission de froid de l'extérieur vers l'intérieur.

i-Flux®

Grâce au clapet autoréglable, le kit de ventilation garantit l'amenée d'air frais et sain sans courant d'air. En plus, le clapet intérieur oriente le flux d'air vers le haut, ce qui permet une répartition optimale de l'air frais dans toute votre habitation.

Pare-insectes

Epb / Intégration dans le Système C⁺ EVO II



Dessins de coupe

Données techniques

Kit de ventilation pour des fenêtres en toiture VELUX (ZZZ 214K)		
	Fenêtres en toiture tournantes	Fenêtres en toiture battantes
Débit		
Q sous 2 Pa, VELUX type C	20,7 m ³ /h	21,3 m ³ /h
Q sous 2 Pa, VELUX type F	26,0 m ³ /h	26,0 m ³ /h
Q sous 2 Pa, VELUX type M	30,1 m ³ /h	31,0 m ³ /h
Q sous 2 Pa, VELUX type P	42,5 m ³ /h	38,2 m ³ /h
Q sous 2 Pa, VELUX type S	47,7 m ³ /h	46,5 m ³ /h
Q sous 2 Pa, VELUX type U	58,7 m ³ /h	55,1 m ³ /h
Confort		
Affaiblissement acoustique D _{n,e,w} (C;C _{tr})		
- en position ouverte		n.c.
- en position fermée		n.c.
Données techniques		
Réglage position		En continu
Valeur U		n.c.
Débit de fuite sous 50 Pa		n.c.
Etanchéité à l'eau en position fermée jusque		n.c.
Etanchéité à l'eau en position ouverte jusque		n.c.
Dimensions		
Hauteur	42,2 mm	36,7 mm
Longueur max.	1330 mm	1330 mm

FENÊTRES EN TOITURE VELUX

Type	Dimensions (largeur en mm)
C	550
F	660
M	780
P	940
S	1140
U	1340

Transivent® < Aérateur à clapet pour caisson de volet roulant



peb SYSTEME C⁺ EVO II



Aérateur autoréglable pour montage dans le caisson d'un volet roulant

Le Transivent® est un aérateur autoréglable à rupture de pont thermique au design agréable qui a été spécialement étudié pour une intégration dans le caisson d'un volet roulant. Le profil intérieur à la forme courbe dirige le flux d'air vers le haut.

Idéal pour la rénovation !

Le Transivent® a été développé pour des situations où la ventilation a été quelque peu oubliée, mais où elle est néanmoins nécessaire. Grâce à son intégration dans le caisson du volet roulant, vous pouvez ventiler les différentes pièces de votre habitation de manière simple.

Rupture de pont thermique

Pas de transmission de froid de l'extérieur vers l'intérieur.

i-Flux®

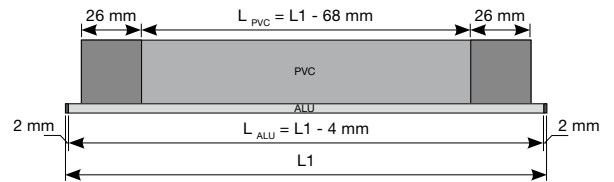
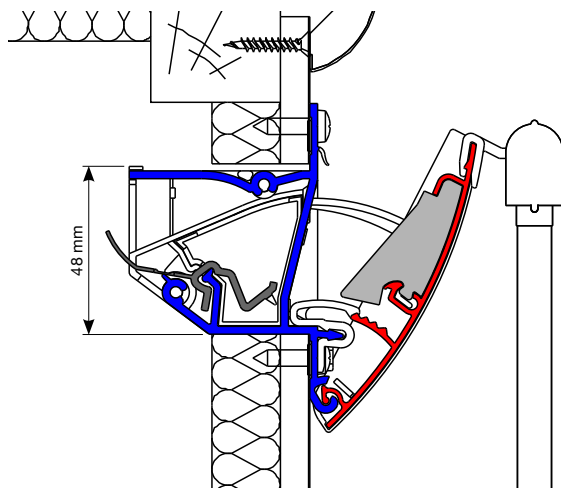
Grâce au clapet autoréglable, Transivent® garantit l'amenée d'air frais et sain sans courant d'air. En plus, le clapet intérieur oriente le flux d'air vers le haut, ce qui permet une répartition optimale de l'air frais dans toute votre habitation.

Pare-insectes

Peb / Intégration dans le Système C⁺ EVO II



Dessin de coupe

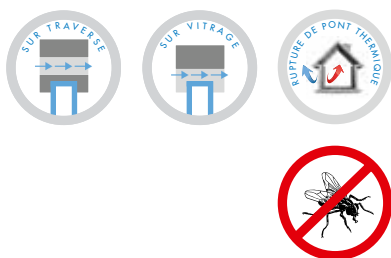


Données techniques

Transivent®	
Débit	
q1 sous 2 Pa	57,3 m³/h/m
q1 sous 10 Pa	70,5 m³/h/m
Confort	
Affaiblissement acoustique $D_{n,e,w}$ (C;C _v)	
- en position ouverte	28 (-1;-2) dB
- en position fermée	44 (-1;-2) dB
Données techniques	
Réglage position	5 positions
Commande	Manuelle, tringle, cordelette, moteur
Valeur U	3,0 W/m²K
Débit de fuite sous 50 Pa	<15% (en position fermée)
Étanchéité à l'eau en position fermée jusque	650 Pa
Étanchéité à l'eau en position ouverte jusque	150 Pa
Dimensions	
Hauteur	91 mm
Hauteur d'encastrement	48 mm
Hauteur de l'ouverture	50 mm
Profondeur d'encastrement	60 mm
Longueur max.	2200 mm



THL100 – THL100V < Aérateurs à coulisse



THL100 : aérateur à coulisse horizontal

THL100V : aérateur à coulisse vertical

Le THL100 est un aérateur à coulisse avec lames extérieures, fabriqué sur-mesure, avec rupture de pont thermique qui est installé horizontalement (THL100) ou verticalement (THL100V).

Le THL100V crée une circulation naturelle de l'air: air frais d'amenée par le bas et évacuation de l'air chaud et humide par le haut de l'aérateur à coulisse.

Montage sur vitrage ou entre traverses

THL100 ou THL100V pour installation sur vitrage (épaisseurs 15, 20, 24, 28 mm)

THL100-TR ou THL100V-TR pour installation entre traverses (épaisseurs 20, 24, 28 mm)

Rupture de pont thermique

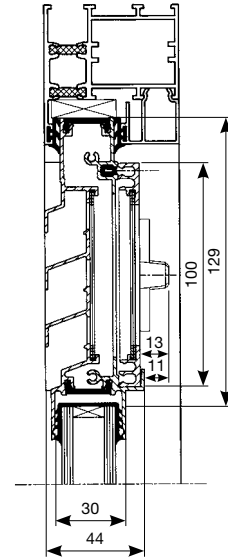
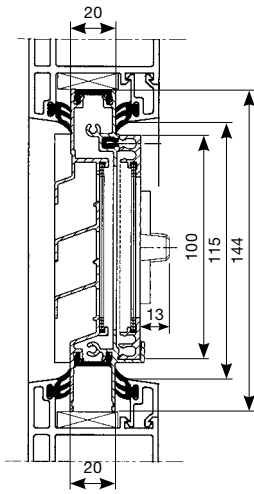
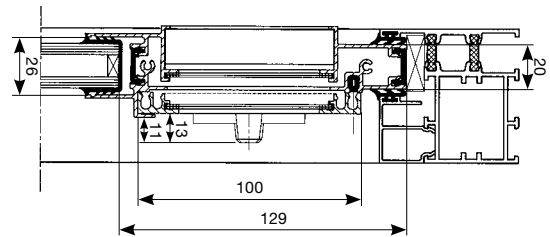
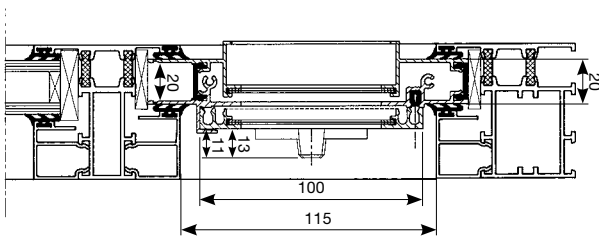
Pas de transmission de froid de l'extérieur vers l'intérieur.

Lames à l'extérieur, coulisse à l'intérieur

Pare-insectes

Simple et efficace



Dessin de coupe
THL100

THL100 V

Données techniques

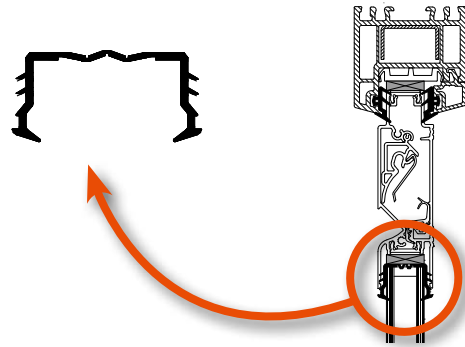
	THL100	THL100V
Débit		
Q sous 2 Pa	67,2 m ³ /h/m	53,1 m ³ /h/m
Q sous 10 Pa	149,9 m ³ /h/m	115,5 m ³ /h/m
q1 sous 2 Pa	76,8 m ³ /h/m	n.c.
q1 sous 10 Pa	171,3 m ³ /h/m	n.c.
Confort		
Affaiblissement acoustique D _{n,e,w} (C;C _v)		
- en position ouverte	22 (0;-1) dB	
- en position fermée	42 (-1;-2) dB	
Données techniques		
Réglage position	Réglable en continu	
Commande	Manuelle, tringle, chaîne, cordelette, moteur	
Valeur U	3,9 W/m ² K	
Débit de fuite sous 50 Pa	n.c.	
Etanchéité à l'eau en position fermée jusque	400 Pa	
Etanchéité à l'eau en position ouverte jusque	n.c.	
Dimensions		
Déduction de vitrage	129 mm	
Hauteur	144 mm	
Epaisseur de vitrage	15*, 20, 24 ou 28 mm	
Longueur max.	3500 mm	

* pas pour installation sur traverse

Joint pour vitrage

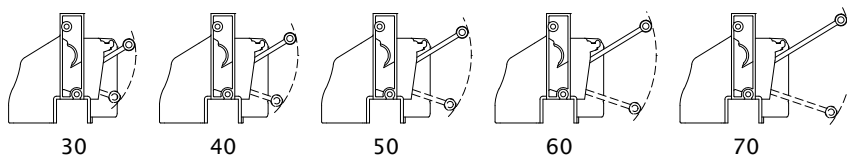
Renson® conseille l'usage d'un joint pour vitrage spécialement étudié :

- N° 019, couleur : noir, pour épaisseur de vitrage 36 - 40 - 44 mm
- N° 029, couleur : noir, pour épaisseur de vitrage 28 - 36 mm
- N° 034, couleur : gris, pour épaisseur de vitrage 20 - 28 mm
- N° 039, couleur : noir, pour épaisseur de vitrage 20 - 28 mm
- N° 049, couleur : noir, pour épaisseur de vitrage 20 - 28 mm
- N° 104, couleur : noir, pour épaisseur de vitrage 4 mm

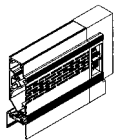


Commandes

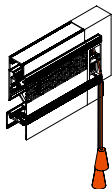
- Commande manuelle : en ouvrant/fermant le clapet intérieur (ex. gamme Invisivent®), par bouton (ex. THM90^{EVQ}), par levier (ex. AR75). Le levier mesure en version standard 30mm, mais des leviers plus longs (40, 50, 60 et 70 mm) peuvent être commandés séparément.



- Commande par cordelette : la longueur standard de la cordelette est 1000 mm, d'autres dimensions sont disponibles sur demande.
- Commande par tringle : la longueur standard de la tringle est 1000 mm, d'autres dimensions sont disponibles sur demande. La tringle peut être laquée dans toute couleur RAL. Une commande par tringle à accrocher, avec raccord et avec glissière est parfois possible (ex. THM90^{EVQ}).
- Commande motorisée : il est possible de commander le moteur au moyen d'un interrupteur "on-off" ou "0 - 10 V" (pour la domotique). La longueur standard du câble est de 3 m (à l'exception du THL100(V)).



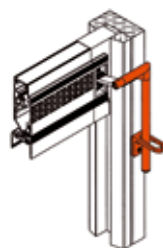
Commande manuelle



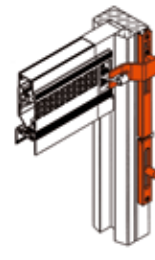
Commande par cordelette



Commande par tringle à accrocher (n° 134)



Commande par tringle avec raccord (n° 135)



Commande par tringle avec glissière (n° 136)



Commande motorisée

- Toutes les options de commande ne sont pas possibles pour tous les aérateurs.

Finition

- Matériau du profil intérieur et extérieur : aluminium extrudé AlMgSi 0.5 aluminium
- Finition du profil intérieur et extérieur : anodisé naturel (E6/EV1, sauf le THK170 et la gamme Sonovent®) ou thermolaquage dans toutes les couleurs RAL. Bicolore possible. Une pré-anodisation est conseillée pour un montage dans un environnement avec des conditions climatiques agressives (comme par exemple dans une région côtière).
- Rupture thermique : PVC extrudé
- Matériau des embouts : polymère ASA type Luran S (inaltérable, résistant aux UV et aux conditions climatiques)
- Couleur des embouts :

Aérateurs à clapet pour montage sur châssis	toutes couleurs possibles sur demande, teints dans la masse ou laqués dans une couleur proche des profils en aluminium. Bicolore possible.
Autres aérateurs à clapet	blanc ou noir (et pour l'AR75 aussi 1013, 1015, 7016, 7021, 7030, 7035, 7039, 8019, 9001, 9007 dans la masse). Autres couleurs sur demande, laqués dans une couleur proche des profils en aluminium.
Aérateurs à coulisse	noir

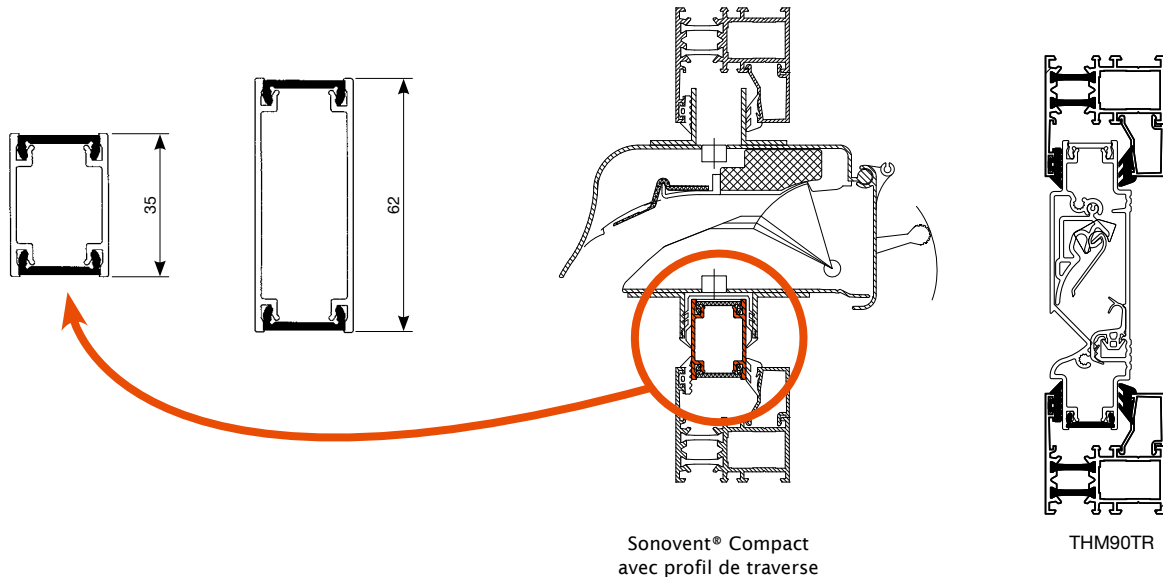
Entretien

Presque tous les aérateurs de RENSON® possèdent un profil intérieur amovible qui rend le nettoyage de l'aérateur facile et rapide au moyen d'un chiffon humide ou d'un aspirateur. Il est conseillé de nettoyer l'aérateur au minimum une fois par an. Le profil extérieur en aluminium peut être nettoyé au moyen d'un chiffon humide et d'un produit de nettoyage non abrasif. Rincez suffisamment à l'eau claire.

Profils de traverse

Il existe deux modèles de profils de traverse (hauteur 35 mm ou 62 mm). Les profils de traverse ont été étudiés pour être réalisés à partir de longueurs ou sur mesure. Ils peuvent être obtenus en alu naturel ou thermolaqués en couleurs RAL.

Pour le THM90^{EVO} RENSON® a conçu des modèles spéciaux qui ne nécessitent pas de profils de traverse: le THM90PB^{EVO} pour montage sous le vitrage et le THM90TR^{EVO} pour montage entre profils de traverse.



Caractéristiques techniques

Des rapports de test de tous nos aérateurs peuvent être présentés sur simple demande.

L'étanchéité à l'eau et à l'air sont testées selon la norme EN1027 et EN1026.

Les produits de RENSON® ont été fabriqués selon les normes ci-après, répondent à ces normes et/ou ont été testés suivant ces dernières, à savoir: EN ISO 140-10, EN ISO 717-1, EN 1026, EN 1027, EN 13141-1, EN 12020-2, EN AW 6063 T66, NBN D50-001, EN 10077-2, DIN 16491, prEN 1627, prEN 1628, prEN 1629 et prEN 1630

Technologie brevetée

La plupart des produits de notre gamme standard sont caractérisés par des propriétés uniques qui sont protégées par des brevets, marques commerciales et droits internationaux des propriétés intellectuelles. Les copieurs et imitateurs seront poursuivis.

Clause de non-responsabilité

Renson Ventilation NV se réserve le droit d'apporter des modifications techniques à ses produits. Les dessins techniques et les détails ne sont pas à l'échelle 1.1. Les couleurs, photos, dessins techniques et spécifications peuvent différer du produit réel.

La version la plus récente de cette brochure peut être téléchargée sur www.renson.eu.

Principes de base de la ventilation < Introduction

Comment ventiler dans une habitation à basse énergie?

Comment ventiler ?

La norme belge NBN D50-001 distingue quatre systèmes de ventilation : système A, B, C, (C+^{EVO II}) et D.



Système A
Amenée et évacuation naturelle



Système B
Amenée mécanique et évacuation naturelle (rarement mis en œuvre)



Système C
Amenée naturelle et évacuation mécanique



Système C+^{EVO II}
Amenée naturelle et évacuation à la demande



Système D
Amenée et évacuation mécaniques avec récupération de chaleur

Renson offre une large gamme d'aérateurs qui sont conformes à la réglementation PEB et qui conviennent donc pour utilisation dans un système A (amenée et extraction naturelles), Système C (amenée naturelle et extraction mécanique) et Système C+^{EVO II} (amenée naturelle autoréglable de classe P3 de RENSON[®] et extraction mécanique commandée à la demande).

Principes de base de la ventilation

1 AMENÉE NATURELLE

aérateurs autoréglables RENSON[®] de classe P3 ou P4



Invisivent^{EVO} AK Basic



AR75

2 TRANSFERT

grille de porte avec un passage minimum de 25 m³/h/m sous 2 Pa



Silendo[®]



Invisido[®]

3 EXTRACTION MÉCANIQUE COMMANDÉE À LA DEMANDE



Xtravent[®] Modus



Healthbox[®] II Compact



Healthbox[®] II

Ventiler en économisant l'énergie

Pour lutter contre le gaspillage d'énergie, RENSON[®] a développé une large gamme de produits qui rendent possible une ventilation commandée à la demande. Cette forme de ventilation repose sur deux développements importants:

- Amenée naturelle constante d'air grâce à l'intégration d'un clapet autoréglable dans les aérateurs. Ce clapet compense les différences de pression d'air sur le châssis et évite la gêne due au courant d'air dans l'habitation.
- D'autre part RENSON[®] a développé un système de ventilation mécanique qui rend possible l'extraction à la demande de l'air chaud, pollué et humide (Système C+^{EVO II} / Système C+^{EVO II}). Ce système économise l'énergie grâce au réglage des clapets par un software intelligent. Le système adapte l'extraction de l'air en fonction du degré d'humidité dans les différentes pièces de l'habitation.

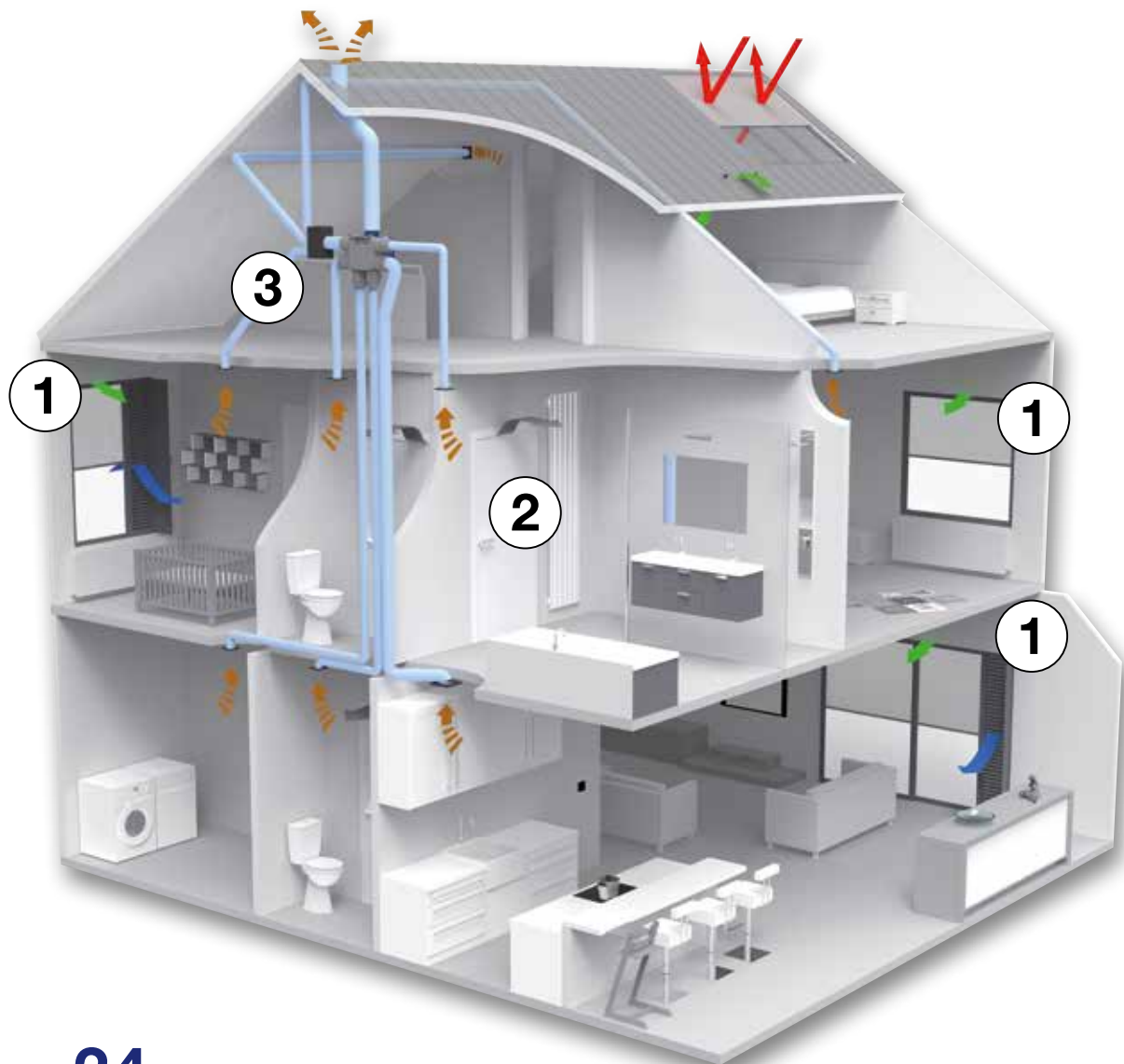
L'installation d'un aérateur d'amenée d'air auto-réglable de Renson[®] (ex. Invisivent^{EVO}) combiné à un système d'extraction d'air commandé à la demande de Renson[®] (ex. Healthbox[®]II) vous permet de diminuer le niveau des points E_w de votre habitation.

Réduction de points de niveau E_w

Grâce à l'intégration de matériaux à haut degré d'isolation et de systèmes de ventilation intensive, vous pouvez faire baisser le niveau de points E_w de votre habitation. Ce niveau E_w donne une image de l'utilisation énergétique de votre habitation et de ses installations dans des conditions normales. En d'autres mots, au plus bas est votre niveau E_w , au plus économe en énergie est votre habitation.

Le niveau E_w dépend de :

- L'installation de chauffage et le système de production d'eau chaude
- **La ventilation**
- L'orientation et l'ensoleillement
- L'isolation thermique
- L'étanchéité à l'air
- La compacité
- L'installation de conditionnement d'air
- L'installation d'éclairage (seulement pour les bureaux et les écoles)



Jusqu'à **-24** points E_w pour les habitations

Jusqu'à **-27** points E_w
pour les appartements



Creating healthy spaces

RENSON®: votre partenaire en ventilation naturelle et protection solaire

RENSON®, avec son siège principal situé à Waregem (Belgique), est un créateur de tendances en Europe dans le domaine de la ventilation naturelle et de la protection solaire extérieure.

- **Creating healthy spaces**

Riche d'une expérience qui remonte à 1909, nous développons des solutions globales économes en énergie qui visent à créer un climat intérieur sain et confortable. Notre bâtiment remarquable, qui est construit selon le Healthy Building Concept, est à l'image de la mission de notre entreprise.

- **No speed limit on innovation**

Une équipe pluridisciplinaire de plus de 40 collaborateurs en R&D optimise continuellement nos produits existants et développe des concepts globaux innovants.

- **Strong in communication**

Le contact avec le client est primordial. Un service externe propre de plus de 65 collaborateurs à travers le monde et un réseau international de distribution efficace sont à votre service sur le terrain pour vous conseiller. Le Centre d'Expérience de RENSON® à Waregem vous offre aussi la possibilité de découvrir nos produits et prévoit une formation continue de nos installateurs.

- **A reliable partner in business**

Nos installations de production modernes et respectueuses de l'environnement d'une surface totale de 75.000 m² (comprenant entre autre une installation de thermolaquage automatique, une unité d'anodisation, d'injection de PVC, de fabrication de matrices), nous permettent d'offrir à nos clients une qualité optimale et un service garanti.

Dealer



RENSON® se réserve le droit d'apporter des modifications techniques aux produits concernés.
RENSON® est conforme au PEB. Vous pouvez télécharger les brochures les plus récentes sur www.renson.eu

N.V. RENSON® Ventilation S.A. • Maalbeekstraat 10 • IZ 2 Vijverdam • B-8790 Waregem • België
Tel. +32 (0)56 62 71 11 • Fax +32 (0)56 60 28 51 • ventilation@renson.be • www.renson.eu

